

(R.- 404880)

ACUERDO por el que el Pleno del Instituto Federal de Telecomunicaciones emite la Disposición Técnica IFT-005-2014: Interfaz digital a redes públicas (interfaz digital a 2 048 kbit/s).

Al margen un logotipo, que dice: Instituto Federal de Telecomunicaciones.

ACUERDO POR EL QUE EL PLENO DEL INSTITUTO FEDERAL DE TELECOMUNICACIONES EMITE LA DISPOSICIÓN TÉCNICA IFT-005-2014: INTERFAZ DIGITAL A REDES PÚBLICAS (interfaz digital a 2 048 kbit/s).

ANTECEDENTES

1. El 20 de septiembre de 1999, se publicó en el Diario Oficial de la Federación (en lo sucesivo, "DOF") la Norma Oficial Mexicana NOM-152-SCT1-1999, Interfaz digital a redes públicas (interfaz digital a 2 048 kbit/s).
2. El 11 de junio de 2013 se publicó en el DOF el "Decreto por el que se reforman y adicionan diversas disposiciones de los artículos 6o., 7o., 27, 28, 73, 78, 94 y 105 de la Constitución Política de los Estados Unidos Mexicanos, en materia de telecomunicaciones" (en lo sucesivo el "Decreto Constitucional"), mediante el cual se creó el Instituto Federal de Telecomunicaciones (en lo sucesivo, "Instituto"), como un órgano autónomo con personalidad jurídica y patrimonio propios, cuyo objeto es regular, promover y supervisar el uso, aprovechamiento y explotación del espectro radioeléctrico, las redes y la prestación de los servicios de radiodifusión y telecomunicaciones, además de ser la autoridad en materia de competencia económica en los sectores de los servicios antes aludidos.
3. El 10 de septiembre de 2013 fue integrado el Instituto Federal de Telecomunicaciones, en términos de lo dispuesto por el artículo Sexto transitorio del Decreto Constitucional, mediante la ratificación por parte del Senado de la República de los nombramientos de los Comisionados que integran su órgano de gobierno y la designación de su Presidente.
4. El 14 de julio de 2014 fue publicado en el DOF el "Decreto por el que se expiden la Ley Federal de Telecomunicaciones y Radiodifusión, y la Ley del Sistema Público de Radiodifusión del Estado Mexicano; y se reforman, adicionan y derogan diversas disposiciones en materia de telecomunicaciones y radiodifusión" (en lo sucesivo, "Decreto de Ley"), el cual, en términos de lo dispuesto por su artículo Primero transitorio, entró en vigor treinta días naturales siguientes a su publicación, esto es, el 13 de agosto de 2014.
5. El 4 de septiembre de 2014, se publicó en el DOF el Estatuto Orgánico del Instituto (en lo sucesivo, "Estatuto Orgánico"), el cual en términos de lo dispuesto por su artículo Primero Transitorio, entró en vigor el día 26 del mismo mes y año.

CONSIDERANDO

PRIMERO.- Competencia del Instituto. De conformidad con el artículo 28, párrafo décimo quinto de la Constitución Política de los Estados Unidos Mexicanos (en lo sucesivo, "Constitución"), el Instituto tiene por objeto el desarrollo eficiente de la radiodifusión y las telecomunicaciones, conforme a lo dispuesto en la propia Constitución y en los términos que fijen las leyes.

Para tal efecto, en términos del precepto constitucional invocado así como de los artículos 1 y 7 de la Ley Federal de Telecomunicaciones y Radiodifusión (en lo sucesivo, "LFTR"), el Instituto tiene a su cargo la regulación, promoción y supervisión del uso, aprovechamiento y explotación del espectro radioeléctrico, los recursos orbitales, los servicios satelitales, las redes públicas de telecomunicaciones y la prestación de los servicios de radiodifusión y de telecomunicaciones, así como del acceso a la infraestructura activa y pasiva y otros insumos esenciales, garantizando lo establecido en los artículos 6o. y 7o. de la Constitución.

Asimismo, el Instituto es la autoridad en materia de competencia económica de los sectores de radiodifusión y telecomunicaciones, por lo que en éstos ejercerá en forma exclusiva las facultades del artículo 28 de la Constitución, la LFTR y la Ley Federal de Competencia Económica.

El vigésimo párrafo, fracción IV del artículo 28 de la Constitución señala que el Instituto podrá emitir disposiciones administrativas de carácter general exclusivamente para el cumplimiento de su función regulatoria en el sector de su competencia. En ese orden, el párrafo cuarto del artículo 7 de la LFTR prevé que el Instituto es la autoridad en materia de lineamientos técnicos relativos a la infraestructura y los equipos que se conecten a las redes de telecomunicaciones, así como en materia de homologación y evaluación de la conformidad de dicha infraestructura y equipos.

Aunado a lo anterior, el artículo 15 fracción I de la LFTR señala que el Instituto tiene la atribución de expedir disposiciones administrativas de carácter general, planes técnicos fundamentales, lineamientos, modelos de costos, procedimientos de evaluación de la conformidad, procedimientos de homologación y

certificación y ordenamientos técnicos en materia de telecomunicaciones y radiodifusión; así como demás disposiciones para el cumplimiento de lo dispuesto en la LFTR.

Asimismo el citado artículo 15, fracción XXVI, de la LFTR dispone que corresponde al Instituto autorizar a terceros para que emitan certificación de evaluación de la conformidad y acreditar peritos y unidades de verificación en materia de telecomunicaciones y radiodifusión.

El citado artículo 15, en su fracción XXXVIII, prevé que le corresponde al Instituto establecer y operar laboratorios de pruebas o autorizar a terceros a que lo hagan, a fin de fortalecer la autoridad regulatoria técnica en materias de validación de los métodos de prueba de las normas y disposiciones técnicas, aplicación de lineamientos para la homologación de productos destinados a telecomunicaciones y radiodifusión, así como sustento a estudios e investigaciones de prospectiva regulatoria en estas materias y las demás que determine, en el ámbito de su competencia, de conformidad con la disponibilidad presupuestaria autorizada.

El artículo 6, fracción I, del Estatuto Orgánico establece que el Pleno del Instituto cuenta con la atribución de regular, promover y supervisar el uso, aprovechamiento y explotación eficiente del espectro radioeléctrico, los recursos orbitales, los servicios satelitales, las redes de telecomunicaciones y la prestación de los servicios de radiodifusión y telecomunicaciones, así como el acceso a infraestructura activa, pasiva e insumos esenciales.

Por lo anterior y con fundamento en los artículos 28, párrafos décimo quinto y vigésimo, fracción IV, de la Constitución Política de los Estados Unidos Mexicanos; 1, 2, 7, 15, fracciones I, XXVI y XXXVIII, de la Ley Federal de Telecomunicaciones y Radiodifusión, y 6, fracción I, del Estatuto Orgánico del Instituto Federal de Telecomunicaciones, el Instituto a través de su máximo Órgano de Gobierno, es competente para emitir disposiciones técnicas relativas a los equipos que se conecten a las redes de telecomunicaciones, así como en materia de homologación y evaluación de la conformidad de dichos equipos.

SEGUNDO.- Las telecomunicaciones como servicio público de interés general. Como lo ordena el artículo 28 de la Constitución, el Instituto tiene el mandato de garantizar lo establecido en los artículos 6o. y 7o. del mismo ordenamiento, los cuales prevén, entre otras cosas, el derecho humano de acceso a los servicios de radiodifusión y telecomunicaciones y otorgan a dichos servicios la naturaleza de servicios públicos de interés general, respecto de los cuales el Estado señalará las condiciones de competencia efectiva para prestar los mismos.

En ese orden de ideas, en términos de la fracción II del apartado B del artículo 6 de la Constitución y 2 de la LFTR, las telecomunicaciones son un servicio público de interés general, por lo que el Estado garantizará que sean prestadas en condiciones de competencia, calidad, pluralidad, cobertura universal, interconexión, convergencia, continuidad, acceso libre y sin injerencias arbitrarias.

De ahí la relevancia de garantizar la vigencia de un instrumento normativo que permita establecer las características técnicas mínimas que debe cumplir la interfaz digital a 2 048 kbit/s llamado también E1, que se debe utilizar para la interconexión entre redes de compañías operadoras de telecomunicaciones.

TERCERO.- Naturaleza de las disposiciones técnicas. Son los instrumentos de observancia general expedidos por el Instituto, a través de los cuales se regulan las características y la operación de productos, dispositivos y servicios de telecomunicaciones y radiodifusión y, en su caso, la instalación de los equipos, sistemas y la infraestructura en general asociada a éstos, así como las especificaciones que se refieran a su cumplimiento o aplicación.

CUARTO.- Marco técnico regulatorio de las características técnicas mínimas que debe cumplir la interfaz digital a redes públicas (interfaz digital a 2 048 kbit/s). La norma oficial mexicana NOM-152-SCT1-1999 tiene por objeto establecer las características técnicas mínimas que debe cumplir la interfaz digital a 2 048 kbit/s llamado también E1, que se debe utilizar para la interconexión entre redes de compañías operadoras de telecomunicaciones.

Al tenor de lo dispuesto por el artículo 51 de la Ley Federal sobre Metrología y Normalización (en lo sucesivo, "LFMN"), la NOM-152-SCT1-1999 perderá su vigencia el 19 de enero de 2015, al no ser jurídicamente procedente realizar la revisión de la misma en términos de la propia LFMN y, por ende, tampoco su notificación al Secretariado Técnico de la Comisión Nacional de Normalización.

En efecto, por virtud del artículo séptimo del "Decreto por el que se expiden la Ley Federal de Telecomunicaciones y Radiodifusión, y la Ley del Sistema Público de Radiodifusión del Estado Mexicano; y se reforman, adicionan y derogan diversas disposiciones en materia de telecomunicaciones y radiodifusión", publicado en el Diario Oficial de la Federación el 14 de julio de 2014, se reformó la LFMN en sus artículos 39, fracción VII, 68, primer párrafo, 70, primer párrafo, y 71 para quedar como sigue:

“**ARTÍCULO 39.** Corresponde a la Secretaría, además de lo establecido en el artículo anterior:

(...)

VII. Coordinarse con las demás dependencias y con el Instituto Federal de Telecomunicaciones para el adecuado cumplimiento de las disposiciones de esta Ley, en base a las atribuciones de cada dependencia y de dicho Instituto;

(...)

ARTÍCULO 68. La evaluación de la conformidad será realizada por las dependencias competentes, por el Instituto Federal de Telecomunicaciones o por los organismos de certificación, los laboratorios de prueba o de calibración y por las unidades de verificación acreditados y, en su caso, aprobados en los términos del artículo 70.

(...)

ARTÍCULO 70. Las dependencias competentes y el Instituto Federal de Telecomunicaciones podrán aprobar a las personas acreditadas que se requieran para la evaluación de la conformidad, en lo que se refiere a normas oficiales mexicanas, para lo cual se sujetarán a lo siguiente:

(...)

ARTÍCULO 71. Las dependencias competentes y el Instituto Federal de Telecomunicaciones podrán en cualquier tiempo realizar visitas de verificación para comprobar el cumplimiento de esta Ley, sus reglamentos y las normas oficiales mexicanas, por parte de las entidades de acreditación, las personas acreditadas o cualquier otra entidad u organismo que realice actividades relacionadas con las materias a que se refiere esta Ley, así como a aquellas a las que presten sus servicios.”

Por su parte, los artículos 1o., 3o., fracciones IV y XI, 38, fracción II, 39, fracción V, y 43 de la LFMN no fueron reformados:

“**ARTÍCULO 1o.-** La presente Ley regirá en toda la República y sus disposiciones son de orden público e interés social. Su aplicación y vigilancia corresponde al Ejecutivo Federal, por conducto de las dependencias de la administración pública federal que tengan competencia en las materias reguladas en este ordenamiento.

Siempre que en esta Ley se haga mención a la Secretaría, se entenderá hecha a la Secretaría de Economía.

(...)

ARTÍCULO 3o.- Para los efectos de esta Ley, se entenderá por:

(...)

IV. Dependencias: las dependencias de la administración pública federal;

(...)

XI. Norma oficial mexicana: la regulación técnica de observancia obligatoria expedida por las dependencias competentes, conforme a las finalidades establecidas en el artículo 40, que establece reglas, especificaciones, atributos, directrices, características o prescripciones aplicables a un producto, proceso, instalación, sistema, actividad, servicio o método de producción u operación, así como aquellas relativas a terminología, simbología, embalaje, marcado o etiquetado y las que se refieran a su cumplimiento o aplicación; (...)

ARTÍCULO 38.- Corresponde a las dependencias según su ámbito de competencia:

(...)

II. Expedir normas oficiales mexicanas en las materias relacionadas con sus atribuciones y determinar su fecha de entrada en vigor;

(...)

ARTÍCULO 39. Corresponde a la Secretaría, además de lo establecido en el artículo anterior:

(...)

V. Expedir las normas oficiales mexicanas a que se refieren las fracciones I a IV, VIII, IX, XII, XV y XVIII del artículo 40 de la presente Ley, en las áreas de su competencia;

(...)

ARTÍCULO 43.- En la elaboración de normas oficiales mexicanas participarán, ejerciendo sus respectivas atribuciones, las dependencias a quienes corresponda la regulación o control del producto, servicio, método, proceso o instalación, actividad o materia a normalizarse.”

De lo anterior se desprende que de conformidad con la LFMN, las normas oficiales mexicanas son elaboradas y expedidas por las dependencias de la Administración Pública Federal a quienes corresponda la regulación o control del producto, servicio, método, proceso o instalación, actividad o materia a normalizarse, sin que esté prevista dicha atribución para los órganos autónomos constitucionales.

Aunado a ello, el Instituto es competente para emitir disposiciones técnicas relativas a la infraestructura y los equipos que se conecten a las redes de telecomunicaciones, así como en materia de homologación y evaluación de la conformidad de dicha infraestructura y equipos, correspondiéndole esa materia exclusivamente al Instituto en términos de lo dispuesto en los artículos 28, párrafos décimo quinto y vigésimo, fracción IV, de la Constitución y 7, párrafo cuarto, en relación con el artículo 15, fracciones I, XXVI y XXXVIII de la LFTR.

QUINTO.- Necesidad de emitir la Disposición Técnica IFT-005-2014: Interfaz digital a redes públicas (interfaz digital a 2 048 kbit/s). Con fundamento en los párrafos quinto y vigésimo, fracción IV, del artículo 28 de la Constitución y los artículos 1, 2, 7, párrafo cuarto, y 15, fracciones I, XXVI y XXXVIII, de la LFTR, corresponde exclusivamente al Instituto, como órgano constitucional autónomo, emitir una disposición de observancia general que establezca las características técnicas mínimas que debe cumplir la interfaz digital a 2 048 kbit/s llamado también E1, que se debe utilizar para la interconexión entre redes de compañías operadoras de telecomunicaciones, con la finalidad de generarse, entre otros, los siguientes beneficios:

- a) Certidumbre jurídica respecto de las características técnicas que debe cumplir la interfaz digital a 2,048 kbit/s que son las mínimas necesarias para obtener una total compatibilidad en la capa 1 del modelo de Interconexión de Sistemas Abiertos y por lo tanto un enlace satisfactorio entre dos redes que se interconectan.
- b) Dotar de vigencia a las obligaciones establecidas a cargo de los operadores de servicios de telecomunicaciones que requieran interconectar sus redes.

En ese tenor, toda vez que la NOM-152-SCT1-1999 se publicó en el Diario Oficial de la Federación el 20 de septiembre de 1999 y entró en vigor el 19 de noviembre del mismo año, de acuerdo al artículo 51 de la LFMN perderá su vigencia el 19 de enero de 2015. Lo cual demanda contar con un marco técnico regulatorio que establezca las características técnicas mínimas que debe cumplir la interfaz digital a 2 048 kbit/s llamado también E1, que se debe utilizar para la interconexión entre redes de compañías operadoras de telecomunicaciones.

Ello se traduce en generar certidumbre jurídica para un adecuado funcionamiento del sector en su conjunto, que garantice que el servicio público de telecomunicaciones sea prestado en las condiciones previstas ordenadas por la Constitución, mediante el establecimiento de las características técnicas mínimas que debe cumplir la interfaz digital a 2 048 kbit/s llamado también E1, que se debe utilizar para la interconexión entre redes de compañías operadoras de telecomunicaciones.

La **Disposición Técnica IFT-005-2014**, tendrá una vigencia de doce meses, contados a partir del día siguiente de su entrada en vigor.

El Instituto, una vez garantizada la existencia del marco técnico regulatorio de mérito, seguirá trabajando en el proceso respectivo para la creación de una disposición técnica que resulte acorde con la satisfacción de las necesidades que exige el presente y el futuro de las telecomunicaciones, para tal efecto, durante la vigencia de la Disposición Técnica en comento, se llevará a cabo el análisis así como el proceso de consulta pública correspondiente, mediando a su vez el mecanismo de mejora regulatoria aplicable.

SEXTO.- Salvedad de realizar una consulta pública. El artículo 51 de la LFTR establece, para el tema que nos ocupa, lo siguiente:

“**Artículo 51.** Para la emisión y modificación de reglas, lineamientos o disposiciones administrativas de carácter general, así como en cualquier caso que determine el Pleno, el Instituto deberá realizar consultas públicas bajo los principios de transparencia y participación ciudadana, en los términos que determine el Pleno, salvo que la publicidad pudiera comprometer los efectos que se pretenden resolver o prevenir en una situación de emergencia.

...”

De lo anterior se desprende como regla general que el Instituto, para la emisión de disposiciones de observancia general, deberá realizar consultas públicas bajo los principios de transparencia y participación ciudadana, en los términos en que determine el Pleno.

Asimismo, el artículo en análisis determina el caso de excepción a la regla en el sentido de que el Instituto, para la emisión de disposiciones de observancia general, no deberá realizar consultas públicas cuando se pretenda **prevenir una situación de emergencia**.

En el caso que nos atañe, como se ha señalado con anterioridad, la NOM-152-SCT1-1999 perderá su vigencia el **19 de enero de 2015**, por lo que realizar una consulta pública sobre el contenido de la **Disposición Técnica IFT-005-2014**, a juicio de este Instituto, impediría prevenir dicha situación de emergencia.

En otras palabras, de no contar con una disposición que sustituya a la NOM en comento, se corre el riesgo de que el día siguiente de que ésta pierda su vigencia no exista regulación técnica que evite las problemáticas que pudieran darse.

Asimismo, debe señalarse que la disposición que nos ocupa no genera obligaciones adicionales para los sujetos regulados ni restringe alguno de sus derechos. Más aún, mantiene sin cambios el contenido sustantivo de la norma oficial mexicana que sustituye.

SÉPTIMO. Análisis de Nulo Impacto Regulatorio. El segundo párrafo del artículo 51 de la Ley establece que previo a la emisión de reglas, lineamientos o disposiciones administrativas de carácter general de que se trate, el Instituto deberá realizar y hacer público un análisis de impacto regulatorio o, en su caso, solicitar el apoyo de la Comisión Federal de Mejora Regulatoria.

Al respecto se menciona que las unidades competentes del Instituto realizaron el Análisis de Nulo Impacto Regulatorio correspondiente, mismo que fue sometido formalmente a opinión no vinculante de la Coordinación General de Mejora Regulatoria del propio Instituto.

Como consecuencia de lo anterior, mediante oficio IFT/211/CGMR/015/2014 del 19 de diciembre de 2014, la Coordinación General de Mejora Regulatoria emitió la opinión no vinculante respecto del Proyecto de “Acuerdo por el que el Pleno del Instituto Federal de Telecomunicaciones emite la disposición técnica IFT-005-2014: Interfaz digital a redes públicas (interfaz digital a 2 048 kbit/s)”, señalándose al efecto que las medidas regulatorias propuestas por el anteproyecto y descritas en el Análisis de Nulo Impacto Regulatorio, se consideran acertadas al concluir que éste no establece o modifica obligación o trámite alguno y no restringe derechos o prestaciones; por ende no generará costos de cumplimiento para los particulares adicionales a los previstos en la NOM-152-SCT1-1999, ya que mantiene su contenido

Por lo anterior y con fundamento en los artículos 6o. y 28, párrafos décimo quinto y vigésimo, fracción IV, de la Constitución Política de los Estados Unidos Mexicanos; 1, 2, 7, 15, fracciones I, XXVI, XXXVIII y LXIII, 16, 17, fracción I, y 51 de la Ley Federal de Telecomunicaciones y Radiodifusión; 4, fracción I, y 6, fracción I, del Estatuto Orgánico del Instituto Federal de Telecomunicaciones, el Pleno del Instituto emite el siguiente:

ACUERDO

PRIMERO.- Se emite la Disposición Técnica IFT-005-2014: Interfaz digital a redes públicas (interfaz digital a 2 048 kbit/s), la cual tendrá una vigencia de doce meses, contados a partir del día siguiente de su entrada en vigor.

SEGUNDO.- La Disposición Técnica IFT-005-2014 es aplicable a los operadores de servicios de telecomunicaciones que requieran interconectar sus redes a una red pública de telecomunicaciones, atendiendo a lo que establece la misma.

TERCERO.- Se instruye a la Unidad de Política Regulatoria del Instituto para que dé inicio a las acciones señaladas en el último párrafo del considerando QUINTO del presente Acuerdo.

TRANSITORIOS

PRIMERO.- Publíquese la Disposición Técnica IFT-005-2014 en el Diario Oficial de la Federación.

SEGUNDO.- La Disposición Técnica IFT-005-2014 entrará en vigor el 19 de enero de 2015.

TERCERO.- Las referencias que las diversas disposiciones legales y administrativas de la materia hagan en relación a la norma oficial mexicana NOM-152-SCT1-1999, deberán entenderse hechas y observar lo dispuesto en la Disposición Técnica IFT-005-2014.

El Presidente, **Gabriel Oswaldo Contreras Saldívar**.- Rúbrica.- Los Comisionados: **Luis Fernando Borjón Figueroa, Ernesto Estrada González, Adriana Sofía Labardini Inzunza, María Elena Estavillo Flores, Mario Germán Fromow Rangel, Adolfo Cuevas Teja**.- Rúbricas.

El presente Acuerdo fue aprobado por el Pleno del Instituto Federal de Telecomunicaciones en su XLI Sesión Extraordinaria celebrada el 19 de diciembre de 2014, por unanimidad de votos de los Comisionados presentes Gabriel Oswaldo Contreras Saldívar, Luis Fernando Borjón Figueroa, Ernesto Estrada González, Adriana Sofía Labardini Inzunza, María Elena Estavillo Flores, Mario Germán Fromow Rangel y Adolfo Cuevas Teja, con fundamento en los párrafos vigésimo, fracciones I y III; y vigésimo primero, del artículo 28 de la Constitución Política de los Estados Unidos Mexicanos; artículos 7, 16, y 45 de la Ley Federal de Telecomunicaciones y Radiodifusión; así como en los artículos 1, 7, 8 y 12 del Estatuto Orgánico del Instituto Federal de Telecomunicaciones, mediante Acuerdo P/IFT/EXT/191214/287.

DISPOSICIÓN TÉCNICA IFT-005-2014, INTERFAZ DIGITAL A REDES PÚBLICAS (INTERFAZ DIGITAL A 2 048 kbit/s)

ÍNDICE

1. Objetivo
2. Campo de aplicación
3. Definiciones y abreviaturas
 - 3.1 Definiciones
 - 3.2 Abreviaturas
4. Especificaciones
 - 4.1 Tipo de conector
 - 4.2 Características eléctricas
 - 4.3 Características funcionales
5. Bibliografía
6. Concordancia con normas internacionales
7. Evaluación de la conformidad y vigilancia del cumplimiento

Apéndice A. Definición del código de alta densidad bipolar de orden 3 (HDB3)

Apéndice B. Fluctuación de fase

Apéndice C. Descripción del procedimiento VRC-4

Disposiciones transitorias

1. Objetivo

Esta Disposición Técnica tiene por objeto establecer las características técnicas mínimas que debe cumplir la interfaz digital a 2 048 kbit/s llamado también E1, que se debe utilizar para la interconexión entre redes de compañías operadoras de telecomunicaciones.

2. Campo de aplicación

Las especificaciones de esta Disposición Técnica serán aplicables a los operadores de servicios de telecomunicaciones que requieran interconectar sus redes a una red pública de telecomunicaciones.

3. Definiciones y abreviaturas

3.1 Definiciones

3.1.1 Repartidor digital

Se define como un dispositivo en el que se realizan interconexiones entre las salidas digitales eléctricas de unos equipos y las entradas digitales eléctricas de otros.

3.1.2 Equipo múltiplex MIC

Equipo que permite obtener una señal digital única de una velocidad digital determinada, a partir de dos o más canales de frecuencias vocales, mediante una combinación de Modulación por Impulsos Codificados (MIC) y multiplexación por división de tiempo y también efectúa las funciones complementarias en el sentido opuesto de transmisión.

3.1.3 Interfaz

Frontera común entre dos sistemas asociados, en la cual se establecen las características necesarias para que los sistemas se puedan comunicar de una forma particular.

3.1.4 Jerarquía digital plesiócrona (JDP)

Jerarquía de velocidades de transmisión que no guardan una relación en la que exista un factor de multiplexaje integral, es decir, mediante números enteros. Sin embargo, en lo que sí existe una relación o factor de multiplexaje integral es en el número de canales de 64 kbit/s que constituyen la capacidad de transmisión de dichos niveles jerárquicos consecutivos. Los esquemas de multiplexación para esta jerarquía se basan en el entrelazado de bits y en requisitos de temporización individual para cada nivel.

3.1.5 Modulación por impulsos codificados (MIC)

Proceso por el cual se muestrea una señal, se cuantifica la amplitud de cada muestra independientemente de otras muestras y se convierte por codificación en una señal digital.

3.1.6 Multitrama

Conjunto cíclico de tramas consecutivas en el cual se puede identificar la posición relativa de cada una de ellas.

3.1.7 Señal de alineación de trama

Señal distintiva insertada en cada trama o una vez en cada "n" tramas, que ocupa siempre la misma posición relativa dentro de la trama y se utiliza para establecer y mantener la alineación de la trama.

3.1.8 Señal de indicación de alarma (SIA)

Señal utilizada para sustituir a la señal de tráfico normal cuando se ha activado una indicación de alarma de mantenimiento.

3.1.9 Trama

Conjunto cíclico de intervalos de tiempo consecutivos en el cual se puede identificar la posición relativa de cada uno de ellos.

3.1.10 Verificación por redundancia cíclica (VRC)

Proceso por medio del cual se suministra protección adicional contra la señal de alineación de trama y se mantiene un mejor control de errores.

3.2 Abreviaturas

3.3

HDB3 Código de alta densidad bipolar de orden 3 (High Density Bipolar 3 Code).

ISA Interconexión de Sistemas Abiertos (Open System Interconnection).

MIC Modulación por Impulsos Codificados (Pulse Code Modulation).

SAC Señalización Asociada al Canal (Channel Associated Signalling).

SIA Señal de Indicación de Alarma (Alarm Indication Signal).

VRC Verificación por Redundancia Cíclica (Cyclic Redundancy Check).

4. Especificaciones

4.1 Tipo de conector

El tipo de conector para los puertos de la interfaz E1, tanto en el lado transmisión como en el lado recepción, debe ser BNC.

4.2 Características eléctricas

4.2.1 Velocidad de transmisión

La velocidad de transmisión a la que debe trabajar la interfaz E1 debe ser de 2 048 kbit/s **¡Error! Marcador no definido.** 0,1024 kbit/s (2 048 kbit/s \pm 50 ppm).

4.2.2 Código de línea

Cuando se transmita una señal del tipo E1, el código de línea utilizado debe ser el código de alta densidad bipolar de orden 3 (HDB3), descrito en el apéndice A.

4.2.3 Impedancia

Los puertos, tanto del lado transmisión como del lado recepción, deben tener una impedancia nominal de 75 Ω . **Error! Marcador no definido.** desbalanceada.

4.2.4 Características del pulso en el puerto de salida

- a) La tensión pico nominal del pulso que se debe transmitir debe ser de 2,37 V.
- b) La tensión pico de un espacio, es decir cuando no existe pulso, debe ser de 0 V. **Error! Marcador no definido.** 0,235 V.
- c) El ancho nominal del pulso debe ser de 244 ns.
- d) La relación de las amplitudes de los pulsos negativos y positivos, al centro del intervalo del pulso, debe ser de 0,95 a 1,05.
- e) La relación entre el ancho de los pulsos positivos y de los negativos, en los puntos de semiamplitud nominal, debe ser de 0,95 a 1,05.
- f) Para la máxima fluctuación de fase pico a pico de un acceso de salida, véase el apéndice B.
- g) La forma del pulso debe estar de acuerdo con la plantilla mostrada en la figura 1.
- h) El conductor externo del cable coaxial debe conectarse a tierra.

4.2.5 Características del pulso en el puerto de entrada

- a) Las características del pulso presentado en el puerto de entrada debe ser como el definido para el puerto de salida, pero modificado por las características del par de interconexión. La atenuación de dicho par debe seguir una ley \sqrt{f} (f: frecuencia en kHz) y la pérdida a la frecuencia de 1024 kHz debe estar en el intervalo de 0 dB a 6 dB. Esta atenuación debe tomar en cuenta cualquier pérdida ocasionada por la presencia de un repartidor digital entre los equipos.
- b) La pérdida de retorno en los puertos de entrada de la interfaz debe tener los siguientes valores:

De	51 kHz	a	102 kHz	Error! Marcador no definido. 12 dB.
De	103 kHz	a	2 048 kHz	Error! Marcador no definido. 18 dB.
De	2 049 kHz	a	3 072 kHz	Error! Marcador no definido. 14 dB.

- c) Para la fluctuación de fase que ha de tolerarse en los accesos de entrada, véase el apéndice B.
- d) Para asegurar la inmunidad adecuada contra las reflexiones de señales que pueden producirse en la interfaz, debido a irregularidades de impedancia en los repartidores digitales y en los accesos de salida digitales, los accesos de entrada deben cumplir con lo siguiente:

Se añada a una señal compuesta nominal, codificada en HDB3 y constituida por pulsos cuya forma se ajusta a la plantilla del pulso figura 1, una señal interferente con la misma forma del pulso de la señal deseada. La señal interferente debe tener una velocidad binaria comprendida entre los límites especificados en este documento, pero no debe ser sincrónica con la señal deseada.

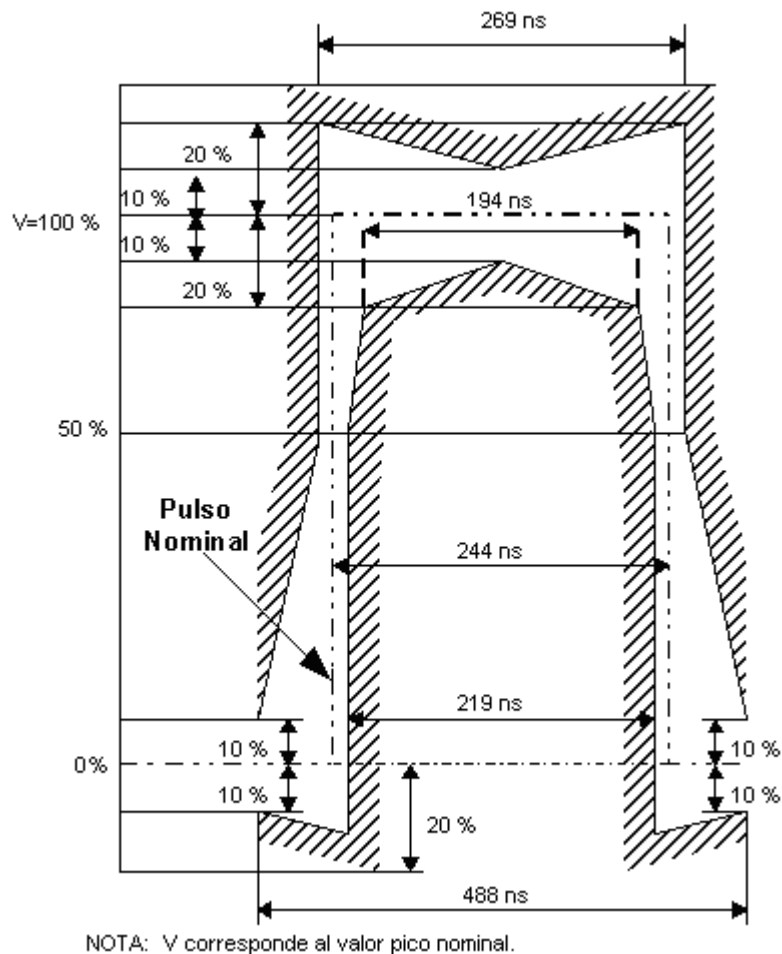


FIGURA 1.- Plantilla del pulso de salida

La señal interferente se combina con la señal deseada en una red combinadora, con una atenuación global nula en el trayecto de la señal y con una impedancia nominal de 75Ω **Error! Marcador no definido.** para dar una relación señal/Interferencia de 18 dB. El contenido binario de la señal interferente debe ajustarse a un patrón de prueba pseudoaleatorio del tipo $2^{15}-1$ bits.

No deben producirse errores cuando se aplique al acceso de entrada la señal combinada, con la atenuación máxima especificada para el cable de interconexión.

Se considera que una realización de receptor que proporcione un umbral adaptativo en vez de un umbral fijo es más resistente a las reflexiones y que, por lo tanto, debe preferirse.

- e) El conductor exterior del cable coaxial debe conectarse a tierra.

4.3 Características funcionales

4.3.1 Estructura de trama básica

La estructura de trama básica debe estar compuesta de 32 intervalos de tiempo numerados del 0 al 31 y cada intervalo de tiempo debe estar compuesto de 8 bits, por lo que se debe tener un total de 256 bits por trama.

Dentro de la estructura de trama básica, el intervalo de tiempo cero está reservado para la señal de alineación de trama y bits de servicio. La asignación específica de cada uno de los bits de este intervalo de tiempo se describe en la tabla 1.

TABLA 1.- Asignación de los primeros 8 bits de la trama

Número del bit	1	2	3	4	5	6	7	8
Tramas alternadas								
Trama que contiene la señal de alineación de trama	S_i	0	0	1	1	0	1	1
	(1)	señal de alineación de trama						
Trama que no contiene la señal de alineación de trama	S_i	1	A	S_{a4}	S_{a5}	S_{a6}	S_{a7}	S_{a8}
	(1)	(2)	(3)	(4)				
<p>(1) Los bits designados como S_i son bits reservados para uso internacional, si no se utilizan de manera específica deben ser puestos a "1" en los trayectos digitales que atraviesan una frontera internacional. No obstante, se pueden utilizar en el ámbito nacional si el trayecto digital no atraviesa una frontera.</p> <p>(2) Este bit se pone a "1" para evitar simulación de señal de alineación de trama.</p> <p>(3) "A" es indicación de alarma distante. En funcionamiento normal es puesto a "0"; en condición de alarma es puesto a "1".</p> <p>(4) S_{a4} a S_{a8} son bits adicionales de reserva que pueden utilizarse como sigue:</p> <ul style="list-style-type: none"> i). Los bits S_{a4} a S_{a8} pueden ser recomendados para uso en aplicaciones punto a punto específicas. ii). El bit S_{a4} puede utilizarse como enlace de datos basado en mensajes para operaciones, mantenimiento y monitoreo de la calidad de funcionamiento. Este canal se origina en el punto en que se genera la trama y termina donde se separa la trama. iii). Los bits S_{a5} a S_{a7} son para uso nacional cuando no se les necesita para aplicaciones punto a punto específicas. 								

El intervalo de tiempo 16 está reservado para la información de señalización en caso de haberla (Véase 4.3.2). Cuando este intervalo no se ocupe para señalización, puede utilizarse para un canal de 64 kbit/s, de la misma manera que los intervalos 1 a 15 y 17 a 31.

El tiempo necesario para transmitir una estructura de trama básica es de 125 **¡Error! Marcador no definido.**s, por lo que en un segundo se transmiten 8 000 tramas.

4.3.2 Señalización

Para propósitos de señalización, en caso de haberla, debe utilizarse el intervalo de tiempo 16 si se trata de Señalización Asociada al Canal (SAC) y se recomienda el uso de cualquier canal para el caso de utilizarse señalización por canal común. En las especificaciones de dichos sistemas de señalización se deben incluir los requisitos detallados para la organización de los sistemas de señalización determinados.

En el caso de existir SAC, debe utilizarse la estructura de multitrama que se define a continuación.

Cada multitrama está formada por 16 tramas básicas numeradas de 0 a 15 y su tiempo de duración es de 2 ms, es decir 500 multitramas en 1 s.

Dentro de la multitrama, el intervalo de tiempo 16 de la trama 0 se utiliza para la señal de alineación de multitrama. Esta señal se inserta en los bits 1 a 4 y tiene la forma "0000". Los detalles para la asignación de los 8 bits de este intervalo se especifican en la tabla 2.

TABLA 2.- Asignación de los bits del intervalo de tiempo 16

Intervalo de tiempo	Intervalo de tiempo 16	Intervalo de tiempo 16 de la	Intervalo de tiempo 16 de
---------------------	------------------------	------------------------------	---------------------------

16 de la trama 0	de la trama 1		trama 2		la trama 15	
0000xyxx	abcd	abcd	abcd	abcd	abcd	abcd
	canal 1	canal 16	canal 2	canal 17	canal 15	canal 30

Donde: x= bit de reserva, se pone a 1 si no se utiliza.

y= bit utilizado para indicación de alarmas al extremo distante. En condición de funcionamiento normal se pone a 0; en condición de alarma se pone a 1.

¡Error! Marcador no definido. Los números de canal son números de canales telefónicos. Los intervalos de tiempo de canal a 64 kbit/s 1 a 15 y 17 a 31 se asignan a canales telefónicos numerados del 1 al 30.

¡Error! Marcador no definido. Esta asignación de bits proporciona cuatro canales de señalización a 500 bit/s, denominados a, b, c y d, respectivamente, para telefonía y otros servicios. Mediante esta disposición, la distorsión de señalización de cada canal de señalización introducida por el sistema de transmisión MIC no debe pasar de 2 **¡Error! Marcador no definido.** ms.

¡Error! Marcador no definido. Si no se utilizan los bits b, c o d, se les debe poner a los siguientes valores: b=1, c=0, d=1.

¡Error! Marcador no definido. Se recomienda no utilizar la combinación 0000 de los bits a, b, c y d para fines de señalización para los canales 1 a 15.

4.3.3 Estructura de Multitrama para la Verificación por Redundancia Cíclica 4 (VRC-4)

En caso de tener la posibilidad, el Procedimiento de Verificación por Redundancia Cíclica 4 (VRC-4) se debe utilizar cuando sea preciso contar con una mejor capacidad de monitoreo de errores y/o de protección adicional contra la simulación de la señal de alineación de trama.

Cuando un equipo ha sido diseñado para poder aplicar el procedimiento VRC-4, también debe tener la posibilidad de interfuncionar con un equipo que no permite aplicar el VRC, es decir, la aptitud para seguir prestando servicio (tráfico) entre equipos con y sin la capacidad VRC-4. Esto debe poderse hacer en forma manual (p. ej. mediante puentes). En tal caso de funcionamiento, el bit 1 de las tramas debe ponerse a 1 en ambos sentidos de transmisión (véase la nota 1 de la tabla 1).

Para propósitos de uso del VRC-4, se debe utilizar el bit 1 del intervalo de tiempo 0 y debe utilizar además la estructura de multitrama descrita en la tabla 3.

TABLA 3.- Estructura de multitrama para el VRC-4

	Submultitrama (SMT)	Número de trama	Bits 1 a 8 de la trama							
			1	2	3	4	5	6	7	8
Multitrama	I	0	C ₁	0	0	1	1	0	1	1
		1	0	1	A	S _{a4}	S _{a5}	S _{a6}	S _{a7}	S _{a8}
		2	C ₂	0	0	1	1	0	1	1
		3	0	1	A	S _{a4}	S _{a5}	S _{a6}	S _{a7}	S _{a8}
		4	C ₃	0	0	1	1	0	1	1
		5	1	1	A	S _{a4}	S _{a5}	S _{a6}	S _{a7}	S _{a8}

II	6	C ₄	0	0	1	1	0	1	1	
	7	0	1	A	S _{a4}	S _{a5}	S _{a6}	S _{a7}	S _{a8}	
	8	C ₁	0	0	1	1	0	1	1	
	9	1	1	A	S _{a4}	S _{a5}	S _{a6}	S _{a7}	S _{a8}	
	10	C ₂	0	0	1	1	0	1	1	
	11	1	1	A	S _{a4}	S _{a5}	S _{a6}	S _{a7}	S _{a8}	
	12	C ₃	0	0	1	1	0	1	1	
	13	E	1	A	S _{a4}	S _{a5}	S _{a6}	S _{a7}	S _{a8}	
	14	C ₄	0	0	1	1	0	1	1	
	15	E	1	A	S _{a4}	S _{a5}	S _{a6}	S _{a7}	S _{a8}	
	<p>Donde:</p> <p>E = bits de indicación de error VRC-4.</p> <p>S_{a4} a S_{a8} = bits de reserva.</p> <p>C₁ a C₄ = bits de Verificación por Redundancia Cíclica 4 (VRC-4).</p> <p>A = indicación de alarma distante.</p>									

Cada multitrama VRC-4 se compone de 16 tramas numeradas del 0 al 15 y se divide en 2 submultitramas designadas como SMT I y SMT II de 8 tramas cada una, lo que indica su orden respectivo de aparición dentro de la estructura de multitrama VRC-4. La SMT constituye el tamaño del bloque de Verificación por Redundancia Cíclica 4 (o sea 8 tramas por 256 bits = 2 048 bits).

La estructura de multitrama VRC-4 no está relacionada con el uso posible de una estructura de multitrama en el intervalo de tiempo de 16 kbit/s a 64 kbit/s (véase el punto 4.3.2).

En las tramas que contienen la señal de alineación de trama, el bit 1 se utiliza para transmitir los bits VRC-4. En cada SMT hay 4 bits VRC-4 denominados C1, C2, C3 y C4. En las tramas que no contienen la señal de alineación de trama, el bit 1 se utiliza para transmitir la señal de alineación de multitrama VRC-4, de 6 bits, y los dos bits E de indicación de error VRC-4. En el apéndice C se describe el procedimiento para la Verificación por Redundancia Cíclica 4 (VRC-4).

La señal de alineación de multitrama de VRC-4 tiene la forma 001011.

Los bits E deben ponerse a CERO hasta que se haya establecido la alineación de trama básica y la multitrama VRC-4. A partir de entonces, los bits E pueden utilizarse para indicar submultitramas recibidas con errores, pasando el estado binario de un bit E de UNO a CERO para cada submultitrama con errores. Todo retardo en la detección de una submultitrama con errores y la fijación del bit E que indica el estado de error, debe ser inferior a un segundo.

Los bits E siempre se toman en cuenta, incluso si la submultitrama que los contiene tiene errores, puesto que hay poca probabilidad de que los bits E tengan errores.

En caso que en el equipo no se utilice el bit E, éste se debe poner a UNO binario.

5. Bibliografía

NMX-I-235-1997-NYCE	Interfaz Digital a 2 048 kbits/s, para la Interconexión entre Redes de Telecomunicaciones.
Rec. G.703	Características físicas y eléctricas de los interfaces digitales jerárquicos, del UIT-T.
Rec. G.704	Estructuras de tramas síncronas utilizadas en los niveles jerárquicos primario y secundario, del UIT-T.
Rec. G.823	Control de fluctuación de fase y de la fluctuación lenta de fase en las redes digitales basadas en la jerarquía de 2 048 kbit/s, del UIT-T.
NOM-008-SCFI	Sistema General de Unidades de Medida

6. Concordancia con normas internacionales

La presente Disposición coincide totalmente con los puntos 2.3 y 5.1 de la Recomendación G.704 del UIT-T, Estructuras de trama síncrona utilizadas en los niveles jerárquicos primarios y secundarios, y con la Recomendación G. 823, Control de la fluctuación de fase y de la fluctuación lenta de fase en las redes digitales basadas en la jerarquía de 2 048 kbit/s, en lo que respecta a una interfaz con velocidad binaria de 2 048 kbit/s.

Por otra parte, esta Disposición coincide básicamente con:

- El punto 6 de la Recomendación G.703 del UIT-T, Características físicas y eléctricas de las interfaces digitales jerárquicas y difiere en que:
- Mientras que en el punto 6.1 de la Recomendación se especifica el requisito de protección contra sobretensiones para las interfaces digitales a 2 048 kbit/s, en esta Disposición no se incluyó debido a que ya existen Disposiciones que cubren este requisito.
- Mientras que el punto 6.2 de la Recomendación especifica el uso y características tanto de un par coaxial a 75 **¡Error! Marcador no definido.** como de un par simétrico a 120 **¡Error! Marcador no definido.** en cada sentido de transmisión, en esta Disposición en su punto 4.2.4 se indican sólo las características para un par coaxial a 75 **¡Error! Marcador no definido.** Lo anterior se debe a que en México únicamente se utilizan accesos mediante par coaxial a 75 **¡Error! Marcador no definido.**

7. Evaluación de la conformidad y vigilancia del cumplimiento

La evaluación de la conformidad y la vigilancia del cumplimiento de esta Disposición Técnica deberá ser realizada por el Instituto Federal de Telecomunicaciones.

APÉNDICE A

DEFINICIÓN DEL CÓDIGO DE ALTA DENSIDAD BIPOLAR DE ORDEN 3 (HDB3)

Para convertir una señal binaria digital en una señal HDB3, se deben aplicar las siguientes reglas de codificación:

- 1) La señal HDB3 es pseudoaleatoria: sus tres estados se designan por B+, B- y 0.
- 2) Los UNOS de la señal binaria se codifican alternadamente como B+ o B- con respecto al pulso precedente.
- 3) Los CEROS de la señal binaria se codifican como CEROS en la señal HDB3; sin embargo, en el caso de secuencias con cuatro CEROS consecutivos se aplican las siguientes reglas:
 - a) inserte un pulso V (pulso de violación) en la cuarta posición, manteniendo la alternancia de polaridad entre pulsos V consecutivos.

- b) Si el pulso precedente (V o B) a la secuencia de CEROS, tiene polaridad inversa con respecto al nuevo pulso V, inserte un pulso B en la primera posición de la secuencia (de los cuatro CEROS), con polaridad igual a la del pulso de violación V a insertar.

APÉNDICE B

FLUCTUACIÓN DE FASE

B.1 Definiciones

B.1.1 Fluctuación de fase

La fluctuación de fase se define como las variaciones de corta duración de los instantes significativos de una señal digital con respecto a su posición ideal en el tiempo.

B.1.2 Fluctuación lenta de fase

La fluctuación lenta de fase se define como las variaciones de largo plazo de los instantes significativos de una señal digital con respecto a su posición ideal en el tiempo.

B.2 Fluctuación de fase en los puertos de la interfaz

El proceso de transmisión puede verse afectado por factores externos, estas interferencias dependen del medio de transmisión (fibra óptica, cables coaxiales o radioenlaces) y otros factores como la localización geográfica y las condiciones meteorológicas. Una de las afectaciones más importantes que se producen en los equipos de transmisión es la fluctuación de fase.

El efecto de la fluctuación de fase se hace sentir sobre la recuperación de reloj en las sucesivas interfaces digitales, pudiendo generar diferencias instantáneas de fase entre la señal que ingresa a un interfaz y el reloj recuperado, teniendo como resultado bits errados.

Por lo anterior, a continuación se especifican los límites permitidos de fluctuación de fase para los puertos de entrada y salida de la interfaz a 2 048 kbit/s y asegurar la óptima transmisión de la señal en los puntos de interconexión.

B.2.1 Puerto de salida

Los límites mostrados en la tabla B.1 representan los niveles máximos admisibles de la fluctuación de fase que debe tener la interfaz a 2 048 kbit/s en su puerto de salida. Los límites deben respetarse en todas las condiciones de explotación cualquiera que sea la cantidad de equipo que preceda a la interfaz. Estos límites de red son compatibles con la tolerancia mínima de fluctuación de fase que deben proporcionar todos los puertos de entrada del equipo.

TABLA B.1.- Fluctuación de fase máxima admisible en el puerto de salida de una interfaz a 2 048 kbit/s

Límites de red		Ancho de banda del filtro de medición		
B ₁ Intervalo	B ₂ Intervalo	Filtro pasabanda con una frecuencia de corte inferior a f ₁ o f ₃ y una frecuencia de corte superior a f ₄		
Unitario pico a pico (IUpp)	Unitario pico a pico (IUpp)	f ₁	f ₃	f ₄
1,5	0,2	20 Hz	18 kHz	100 kHz
Nota: 1 IU = 488 ns.				

El montaje para la medición de la fluctuación de fase a la salida de una interfaz digital se ilustra en la figura B.1. La respuesta en frecuencia de los filtros asociados a los aparatos de medida debe tener régimen de decremento de 20 dB/década.

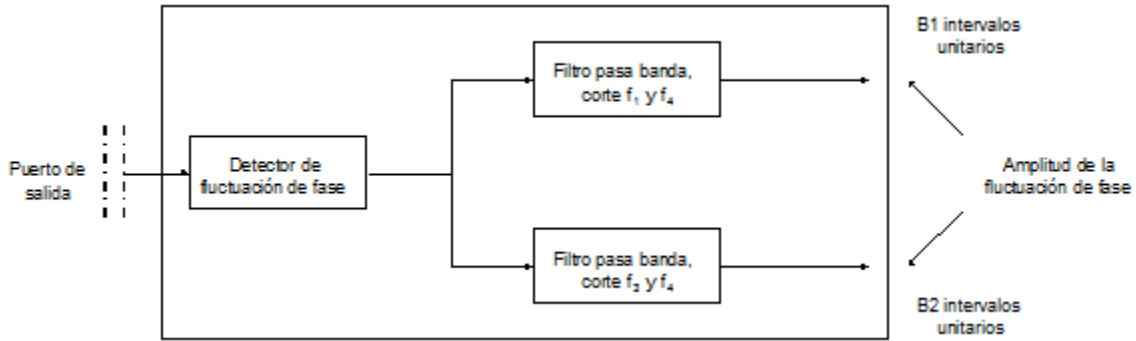


FIGURA B.1.- Montaje para la medición de la fluctuación de fase de un puerto de salida

B.2.2 Puerto de entrada

Todos los puertos de entrada digitales de la interfaz a 2 048 Mbps deben estar en condiciones de tolerar una señal digital cuyas características eléctricas satisfagan los requisitos del punto 4.2 de esta Disposición, pero moduladas por una fluctuación lenta de fase y una fluctuación de fase sinusoidales que tienen una relación amplitud-frecuencia definida en la figura B.2 y los límites indicados en la tabla B.2. Para propósitos de prueba, el contenido binario equivalente de la señal modulada por la fluctuación de fase debe ser una secuencia binaria pseudoaleatoria de $2^{15}-1$.

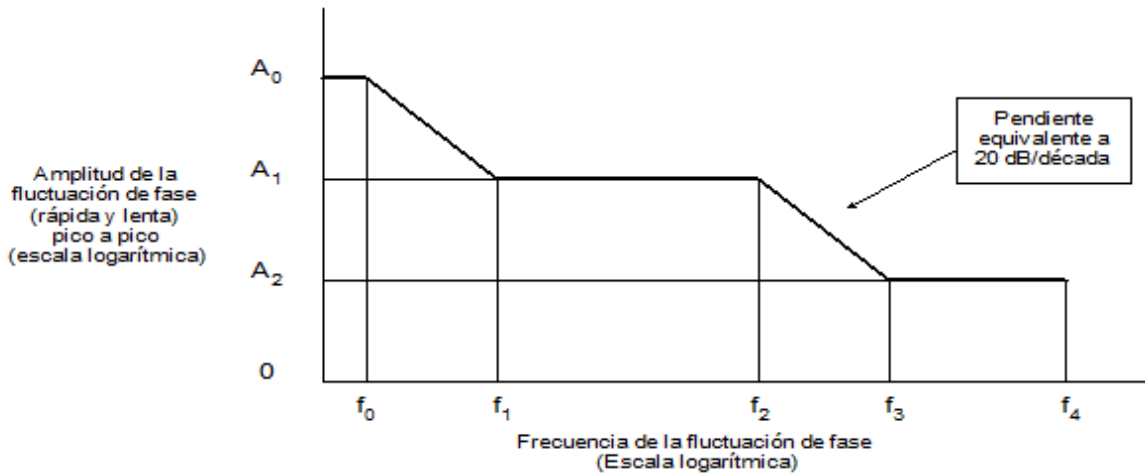


FIGURA B.2.- Límite inferior de la fluctuación de fase y fluctuación lenta de fase máxima

TABLA B.2.- Valores de los parámetros para la tolerancia de la fluctuación de fase y fluctuación lenta de fase para el puerto de entrada

Intervalo Unitario pico a pico (IUpp)			Frecuencia					Señal de prueba pseudoaleatoria
A ₀	A ₁	A ₂	f ₀	f ₁	f ₂	f ₃	f ₄	
36,9	1,5	0,2	1,2x10 ⁻⁵ Hz	20 Hz	2,4 kHz	18 kHz	100 kHz	2 ¹⁵ -1

Nota: 1 IU = 488 ns.

APÉNDICE C

DESCRIPCIÓN DEL PROCEDIMIENTO VRC-4

C.1 Proceso de multiplicación/división

Una palabra VRC-4 específica, ubicada por ejemplo en la submultitrama N, es el residuo que queda después de multiplicar el polinomio correspondiente a la submultitrama N-1 por x^4 y de dividir el resultado (en módulo 2) por el polinomio generador $x^4 + x + 1$.

Al presentar el contenido del bloque de verificación en forma de polinomio, el bit 1 en la trama 0 o el bit 1 en la trama 8, debe ser considerado como el bit más significativo. De manera similar, se define C1 como el bit más significativo del residuo y C4 como el bit menos significativo del residuo.

Puede presentarse la necesidad de actualizar los bits VRC4 en equipos intermedios que accesan al enlace de datos basado en mensaje por bits S_{a4} .

C.2 Procedimiento de codificación

- I. Los bits VRC-4 de la Submultitrama (SMT) se sustituyen por CEROS binarios.
- II. La SMT se somete al proceso de multiplicación/división.
- III. Se almacena el residuo del proceso de multiplicación/división, que queda listo para ser introducido en las posiciones de bit VRC-4 de la SMT siguiente.

Los bits VRC-4 generados de esta manera no influyen en el resultado del proceso de multiplicación/división aplicados en la SMT siguiente porque, tal como se indica en el punto I, las posiciones de bit VRC-4 en una SMT se ponen inicialmente a cero en el proceso de multiplicación/división.

C.3 Procedimiento de decodificación

- I. Una SMT recibida se somete al proceso de multiplicación/división después de extraerle los bits VRC-4 y reemplazarlos por CEROS binarios.
- II. Se almacena el residuo de la división y a continuación se compara bit por bit con los bits VRC recibidos en la SMT siguiente.
- III. Si el residuo calculado por el decodificador corresponde exactamente a los bits VRC-4 recibidos en la SMT siguiente, se supone que la SMT verificada no contiene errores.

C.4 Procedimiento de actualización en puntos del trayecto intermedio en una aplicación de enlace de datos basado en mensaje.

El bit S_{a4} puede utilizarse como enlace de datos basado en mensaje por trayectos a 2 048 kbit/s. Se prevén situaciones en que el acceso a ese enlace de datos puede necesitarse en puntos del trayecto situados entre los auténticos puntos de terminación de trayecto, por ejemplo, informe de datos de característica de error procedentes de emplazamientos intermedios a lo largo del trayecto. En esas situaciones es importante no invalidar o degradar la función lógica de terminación de trayecto de la VRC-4. Por consiguiente, los cambios de los bits S_{a4} de una SMT en un punto intermedio de un trayecto no implican un nuevo cálculo de los bits VRC-4 en toda la SMT, sino más bien su actualización como función de recodificación lineal en relación con los cambios binarios específicos de los bits S_{a4} solamente.

DISPOSICIONES TRANSITORIAS

La presente Disposición Técnica entrará en vigor el 19 de enero de 2015.

(R.- 404881)