

## INSTITUTO FEDERAL DE TELECOMUNICACIONES

**ACUERDO por el que el Pleno del Instituto Federal de Telecomunicaciones emite la Disposición Técnica IFT-004-2014: Interfaz a redes públicas para equipos terminales.**

Al margen un logotipo, que dice: Instituto Federal de Telecomunicaciones.

ACUERDO POR EL QUE EL PLENO DEL INSTITUTO FEDERAL DE TELECOMUNICACIONES EMITE LA DISPOSICIÓN TÉCNICA IFT-004-2014: INTERFAZ A REDES PÚBLICAS PARA EQUIPOS TERMINALES.

### ANTECEDENTES

1. El 20 de septiembre de 1999, se publicó en el Diario Oficial de la Federación (en lo sucesivo, "DOF") la Norma Oficial Mexicana NOM-151-SCT1-1999, Interfaz a redes públicas para equipos terminales.
2. El 11 de junio de 2013 se publicó en el DOF el "Decreto por el que se reforman y adicionan diversas disposiciones de los artículos 6o., 7o., 27, 28, 73, 78, 94 y 105 de la Constitución Política de los Estados Unidos Mexicanos, en materia de telecomunicaciones" (en lo sucesivo el "Decreto Constitucional"), mediante el cual se creó el Instituto Federal de Telecomunicaciones (en lo sucesivo, "Instituto"), como un órgano autónomo con personalidad jurídica y patrimonio propios, cuyo objeto es regular, promover y supervisar el uso, aprovechamiento y explotación del espectro radioeléctrico, las redes y la prestación de los servicios de radiodifusión y telecomunicaciones, además de ser la autoridad en materia de competencia económica en los sectores de los servicios antes aludidos.
3. El 10 de septiembre de 2013 fue integrado el Instituto Federal de Telecomunicaciones, en términos de lo dispuesto por el artículo Sexto transitorio del Decreto Constitucional, mediante la ratificación por parte del Senado de la República de los nombramientos de los Comisionados que integran su órgano de gobierno y la designación de su Presidente.
4. El 14 de julio de 2014 fue publicado en el DOF el "Decreto por el que se expiden la Ley Federal de Telecomunicaciones y Radiodifusión, y la Ley del Sistema Público de Radiodifusión del Estado Mexicano; y se reforman, adicionan y derogan diversas disposiciones en materia de telecomunicaciones y radiodifusión" (en lo sucesivo, "Decreto de Ley"), el cual, en términos de lo dispuesto por su artículo Primero transitorio, entró en vigor treinta días naturales siguientes a su publicación, esto es, el 13 de agosto de 2014.
5. El 4 de septiembre de 2014, se publicó en el DOF el Estatuto Orgánico del Instituto (en lo sucesivo, "Estatuto Orgánico"), el cual en términos de lo dispuesto por su artículo Primero Transitorio, entró en vigor el día 26 del mismo mes y año.

### CONSIDERANDO

**PRIMERO.- Competencia del Instituto.** De conformidad con el artículo 28, párrafo décimo quinto de la Constitución Política de los Estados Unidos Mexicanos (en lo sucesivo, "Constitución"), el Instituto tiene por objeto el desarrollo eficiente de la radiodifusión y las telecomunicaciones, conforme a lo dispuesto en la propia Constitución y en los términos que fijan las leyes.

Para tal efecto, en términos del precepto constitucional invocado así como de los artículos 1 y 7 de la Ley Federal de Telecomunicaciones y Radiodifusión (en lo sucesivo, "LFTR"), el Instituto tiene a su cargo la regulación, promoción y supervisión del uso, aprovechamiento y explotación del espectro radioeléctrico, los recursos orbitales, los servicios satelitales, las redes públicas de telecomunicaciones y la prestación de los servicios de radiodifusión y de telecomunicaciones, así como del acceso a la infraestructura activa y pasiva y otros insumos esenciales, garantizando lo establecido en los artículos 6o. y 7o. de la Constitución.

Asimismo, el Instituto es la autoridad en materia de competencia económica de los sectores de radiodifusión y telecomunicaciones, por lo que en éstos ejercerá en forma exclusiva las facultades del artículo 28 de la Constitución, la LFTR y la Ley Federal de Competencia Económica.

El vigésimo párrafo, fracción IV del artículo 28 de la Constitución señala que el Instituto podrá emitir disposiciones administrativas de carácter general exclusivamente para el cumplimiento de su función regulatoria en el sector de su competencia. En ese orden, el párrafo cuarto del artículo 7 de la LFTR prevé que el Instituto es la autoridad en materia de lineamientos técnicos relativos a la infraestructura y los equipos que se conecten a las redes de telecomunicaciones, así como en materia de homologación y evaluación de la conformidad de dicha infraestructura y equipos.

Aunado a lo anterior, el artículo 15 fracción I de la LFTR señala que el Instituto tiene la atribución de expedir disposiciones administrativas de carácter general, planes técnicos fundamentales, lineamientos, modelos de costos, procedimientos de evaluación de la conformidad, procedimientos de homologación y certificación y ordenamientos técnicos en materia de telecomunicaciones y radiodifusión; así como demás disposiciones para el cumplimiento de lo dispuesto en la LFTR.

Asimismo el citado artículo 15, fracción XXVI, de la LFTR dispone que corresponde al Instituto autorizar a terceros para que emitan certificación de evaluación de la conformidad y acreditar peritos y unidades de verificación en materia de telecomunicaciones y radiodifusión.

El citado artículo 15, en su fracción XXXVIII, prevé que le corresponde al Instituto establecer y operar laboratorios de pruebas o autorizar a terceros a que lo hagan, a fin de fortalecer la autoridad regulatoria técnica en materias de validación de los métodos de prueba de las normas y disposiciones técnicas, aplicación de lineamientos para la homologación de productos destinados a telecomunicaciones y radiodifusión, así como sustento a estudios e investigaciones de prospectiva regulatoria en estas materias y las demás que determine, en el ámbito de su competencia, de conformidad con la disponibilidad presupuestaria autorizada.

El artículo 6, fracción I, del Estatuto Orgánico establece que el Pleno del Instituto cuenta con la atribución de regular, promover y supervisar el uso, aprovechamiento y explotación eficiente del espectro radioeléctrico, los recursos orbitales, los servicios satelitales, las redes de telecomunicaciones y la prestación de los servicios de radiodifusión y telecomunicaciones, así como el acceso a infraestructura activa, pasiva e insumos esenciales.

Por lo anterior y con fundamento en los artículos 28, párrafos décimo quinto y vigésimo, fracción IV, de la Constitución Política de los Estados Unidos Mexicanos; 1, 2, 7, 15, fracciones I, XXVI y XXXVIII, de la Ley Federal de Telecomunicaciones y Radiodifusión, y 6, fracción I, del Estatuto Orgánico del Instituto Federal de Telecomunicaciones, el Instituto a través de su máximo Órgano de Gobierno, es competente para emitir disposiciones técnicas relativas a los equipos que se conecten a las redes de telecomunicaciones, así como en materia de homologación y evaluación de la conformidad de dichos equipos.

**SEGUNDO.- Las telecomunicaciones como servicio público de interés general.** Como lo ordena el artículo 28 de la Constitución, el Instituto tiene el mandato de garantizar lo establecido en los artículos 6o. y 7o. del mismo ordenamiento, los cuales prevén, entre otras cosas, el derecho humano de acceso a los servicios de radiodifusión y telecomunicaciones y otorgan a dichos servicios la naturaleza de servicios públicos de interés general, respecto de los cuales el Estado señalará las condiciones de competencia efectiva para prestar los mismos.

En ese orden de ideas, en términos de la fracción II del apartado B del artículo 6 de la Constitución y 2 de la LFTR, las telecomunicaciones son un servicio público de interés general, por lo que el Estado garantizará que sean prestadas en condiciones de competencia, calidad, pluralidad, cobertura universal, interconexión, convergencia, continuidad, acceso libre y sin injerencias arbitrarias.

De ahí la relevancia de garantizar la vigencia de un instrumento normativo que permita establecer las condiciones mecánicas y eléctricas, así como los métodos de prueba, de los parámetros técnicos mínimos necesarios que debe cumplir todo aquel equipo terminal que se conecte o interconecte a través de un acceso alámbrico a una Red Pública de Telecomunicaciones.

**TERCERO.- Naturaleza de las disposiciones técnicas.** Son los instrumentos de observancia general expedidos por el Instituto, a través de los cuales se regulan características y la operación de productos, dispositivos y servicios de telecomunicaciones y radiodifusión y, en su caso, la instalación de los equipos, sistemas y la infraestructura en general asociada a éstos, así como las especificaciones que se refieran a su cumplimiento o aplicación.

**CUARTO.- Marco técnico regulatorio de las condiciones mecánicas y eléctricas, así como los métodos de prueba, de los parámetros técnicos mínimos que deben cumplir los equipos terminales que se conecten o interconecten a través de un acceso alámbrico a una red pública de telecomunicaciones.** La Norma Oficial Mexicana NOM-151-SCT1-1999 tiene por objeto establecer las condiciones mecánicas y eléctricas, así como los métodos de prueba, de los parámetros técnicos mínimos necesarios que debe cumplir todo aquel equipo terminal que se conecte o interconecte a través de un acceso alámbrico a una Red Pública de Telecomunicaciones.

Al tenor de lo dispuesto por el artículo 51 de la Ley Federal sobre Metrología y Normalización (en lo sucesivo, "LFMN"), la NOM-151-SCT1-1999 perderá su vigencia el 19 de enero de 2015, al no ser jurídicamente procedente realizar la revisión de la misma en términos de la propia LFMN y, por ende, tampoco su notificación al secretariado técnico de la Comisión Nacional de Normalización.

En efecto, por virtud del artículo séptimo del "Decreto por el que se expiden la Ley Federal de Telecomunicaciones y Radiodifusión, y la Ley del Sistema Público de Radiodifusión del Estado Mexicano; y se reforman, adicionan y derogan diversas disposiciones en materia de telecomunicaciones y radiodifusión", publicado en el Diario Oficial de la Federación el 14 de julio de 2014, se reformó la LFMN en sus artículos 39, fracción VII, 68, primer párrafo, 70, primer párrafo, y 71 para quedar como sigue:

“**ARTÍCULO 39.** Corresponde a la Secretaría, además de lo establecido en el artículo anterior:

(...)

**VII.** Coordinarse con las demás dependencias y con el Instituto Federal de Telecomunicaciones para el adecuado cumplimiento de las disposiciones de esta Ley, en base a las atribuciones de cada dependencia y de dicho Instituto;

(...)

**ARTÍCULO 68.** La evaluación de la conformidad será realizada por las dependencias competentes, por el Instituto Federal de Telecomunicaciones o por los organismos de certificación, los laboratorios de prueba o de calibración y por las unidades de verificación acreditados y, en su caso, aprobados en los términos del artículo 70.

(...)

**ARTÍCULO 70.** Las dependencias competentes y el Instituto Federal de Telecomunicaciones podrán aprobar a las personas acreditadas que se requieran para la evaluación de la conformidad, en lo que se refiere a normas oficiales mexicanas, para lo cual se sujetarán a lo siguiente:

(...)

**ARTÍCULO 71.** Las dependencias competentes y el Instituto Federal de Telecomunicaciones podrán en cualquier tiempo realizar visitas de verificación para comprobar el cumplimiento de esta Ley, sus reglamentos y las normas oficiales mexicanas, por parte de las entidades de acreditación, las personas acreditadas o cualquier otra entidad u organismo que realice actividades relacionadas con las materias a que se refiere esta Ley, así como a aquellas a las que presten sus servicios.”

Por su parte, los artículos 1o., 3o., fracciones IV y XI, 38, fracción II, 39, fracción V, y 43 de la LFMN no fueron reformados:

“**ARTÍCULO 1o.-** La presente Ley regirá en toda la República y sus disposiciones son de orden público e interés social. Su aplicación y vigilancia corresponde al Ejecutivo Federal, por conducto de las dependencias de la Administración Pública Federal que tengan competencia en las materias reguladas en este ordenamiento.

Siempre que en esta Ley se haga mención a la Secretaría, se entenderá hecha a la Secretaría de Economía.

(...)

**ARTÍCULO 3o.-** Para los efectos de esta Ley, se entenderá por:

(...)

**IV.** Dependencias: las dependencias de la Administración Pública Federal;

(...)

**XI.** Norma oficial mexicana: la regulación técnica de observancia obligatoria expedida por las dependencias competentes, conforme a las finalidades establecidas en el artículo 40, que establece reglas, especificaciones, atributos, directrices, características o prescripciones aplicables a un producto, proceso, instalación, sistema, actividad, servicio o método de producción u operación, así como aquellas relativas a terminología, simbología, embalaje, marcado o etiquetado y las que se refieran a su cumplimiento o aplicación; (...)

**ARTÍCULO 38.-** Corresponde a las dependencias según su ámbito de competencia:

(...)

**II.** Expedir normas oficiales mexicanas en las materias relacionadas con sus atribuciones y determinar su fecha de entrada en vigor;

(...)

**ARTÍCULO 39.** Corresponde a la Secretaría, además de lo establecido en el artículo anterior:

(...)

**V.** Expedir las normas oficiales mexicanas a que se refieren las fracciones I a IV, VIII, IX, XII, XV y XVIII del artículo 40 de la presente Ley, en las áreas de su competencia;

(...)

**ARTÍCULO 43.-** En la elaboración de normas oficiales mexicanas participarán, ejerciendo sus respectivas atribuciones, las dependencias a quienes corresponda la regulación o control del producto, servicio, método, proceso o instalación, actividad o materia a normalizarse.”

De lo anterior se desprende que de conformidad con la LFMN, las normas oficiales mexicanas son elaboradas y expedidas por las dependencias de la Administración Pública Federal a quienes corresponde la regulación o control del producto, servicio, método, proceso o instalación, actividad o materia a normalizarse, sin que esté prevista dicha atribución para los órganos autónomos constitucionales.

Aunado a ello, el Instituto es competente para emitir disposiciones técnicas relativas a la infraestructura y los equipos que se conecten a las redes de telecomunicaciones, así como en materia de homologación y evaluación de la conformidad de dicha infraestructura y equipos, correspondiéndole esa materia exclusivamente al Instituto en términos de lo dispuesto en los artículos 28, párrafos décimo quinto y vigésimo, fracción IV, de la Constitución y 7, párrafo cuarto, en relación con el artículo 15, fracciones I, XXVI y XXXVIII de la LFTR.

**QUINTO.- Impacto en el comercio exterior.** En este orden de ideas, si bien el Instituto está facultado por la Constitución, la LFTR y su Estatuto Orgánico para emitir las disposiciones técnicas relativas a la infraestructura y los equipos que se conecten a las redes de telecomunicaciones, así como en materia de homologación y evaluación de la conformidad de dicha infraestructura y equipos, también es importante resaltar que la regulación de las telecomunicaciones se encuentra estrechamente vinculada a otros sectores y materias que escapan al ámbito de competencia del Instituto y que corresponden a dependencias de la Administración Pública Federal, como es el caso de la importación, comercialización, distribución y consumo de productos en el país.

La NOM 151-SCT1-1999 se encuentra directamente relacionada con el “Acuerdo por el que la Secretaría de Economía emite reglas y criterios de carácter general en materia de Comercio Exterior” (en lo sucesivo, “Acuerdo”), el cual tiene por objeto dar a conocer las reglas que establezcan disposiciones de carácter general en el ámbito de competencia de la Secretaría de Economía, así como los criterios necesarios para el cumplimiento de las leyes, acuerdos o tratados comerciales internacionales, decretos, reglamentos, acuerdos y demás ordenamientos generales de su competencia, agrupándolas de manera que faciliten su aplicación por parte de los usuarios.

Acuerdo que como parte integrante tiene el Anexo 2.4.1 relativo a las “Fracciones arancelarias de la Tarifa de la Ley de los Impuestos Generales de Importación y de Exportación en las que se clasifican las mercancías sujetas al cumplimiento de las Normas Oficiales Mexicanas en el punto de su entrada al país, y en el de su salida” (Anexo de NOM’S), en el cual, para la NOM-151-SCT1-1999 se identifican 23 productos relacionados con las referidas fracciones arancelarias.

Es de señalarse que en términos de los artículos 34, fracciones II, V y XXXIII, de la Ley Orgánica de la Administración Pública Federal; 38, fracción II, y 39, fracción XII, de la LFMN, en relación con los artículos 1o., 2o., 4o., fracciones III y IV, 5o., fracciones III y XIII, 16, 17, 26 y 27 de la Ley de Comercio Exterior, la Secretaría de Economía es la autoridad competente para regular la importación, comercialización, distribución y consumo de los bienes y servicios en el país, y que tal regulación debe preverse en normas oficiales mexicanas. Asimismo, corresponde a la Secretaría de Economía determinar las normas oficiales mexicanas que las autoridades aduaneras deban hacer cumplir en el punto de entrada de la mercancía al país.

El artículo 4o. de la Ley de Comercio Exterior (en lo sucesivo, “LCE”) establece que el Ejecutivo Federal tendrá, entre otras facultades, las consagradas en las fracciones III y IV, relativas a “Establecer medidas para regular o restringir la exportación o importación de mercancías a través de acuerdos expedidos por la Secretaría o, en su caso, conjuntamente con la autoridad competente, y publicados en el Diario Oficial de la Federación”, así como “Establecer medidas para regular o restringir la circulación o tránsito de mercancías extranjeras por el territorio nacional procedentes del y destinadas al exterior a través de acuerdos expedidos por la autoridad competente y publicados en el Diario Oficial de la Federación”.

Conforme lo dispuesto en el artículo 26 de la LCE, “la importación, circulación o tránsito de mercancías estarán sujetos a las normas oficiales mexicanas de conformidad con la ley de la materia. No podrán establecerse disposiciones de normalización a la importación, circulación o tránsito de mercancías diferentes a las normas oficiales mexicanas. Las mercancías sujetas a normas oficiales mexicanas se identificarán en términos de sus fracciones arancelarias y de la nomenclatura que les corresponda conforme a la tarifa respectiva”.

Asimismo, el citado artículo indica que la Secretaría de Economía “determinará las normas oficiales mexicanas que las autoridades aduaneras deban hacer cumplir en el punto de entrada de la mercancía al país. Esta determinación se someterá previamente a la opinión de la Comisión y se publicará en el Diario Oficial de la Federación”.

A su vez, el artículo Tercero Transitorio del Decreto de Ley establece:

**“TERCERO.** Las disposiciones reglamentarias y administrativas y las normas oficiales mexicanas en vigor, continuarán aplicándose hasta **en tanto se expidan los nuevos ordenamientos que los sustituyan**, salvo en lo que se opongan a la Ley Federal de Telecomunicaciones y Radiodifusión que se expide por virtud del presente Decreto.”

En este sentido, la Disposición Técnica IFT-004-2014 viene a sustituir en todos sus términos los alcances dispuestos, durante su vigencia, por la NOM-151-SCT1-1999, a fin de que los productos identificados en el Anexo de NOM'S sean tratados en los términos dispuestos por la Disposición Técnica IFT-004-2014.

De ahí que la Secretaría de Economía, en el ámbito de su competencia, emita en paralelo la Norma Oficial Mexicana de Emergencia NOM-EM-015-SCFI-2014, que regula la importación, comercialización y/o distribución dentro del territorio de los Estados Unidos Mexicanos de los equipos terminales que se conecten o interconecten a través de un acceso alámbrico a una red pública las redes de telecomunicaciones, cuyas especificaciones técnicas se prevén en las disposiciones técnicas que por virtud del presente Acuerdo emite el Instituto.

En tal virtud, en el marco de la coordinación y colaboración entre el Instituto y la Secretaría de Economía que prevén la LFTR y la LFMN, al emitirse por el Instituto la Disposición Técnica IFT-004-2014 que sustituya la NOM-151-SCT1-1999, relativa a las condiciones mecánicas y eléctricas, así como los métodos de prueba, de los parámetros técnicos mínimos necesarios que debe cumplir todo aquel equipo terminal que se conecte o interconecte a través de un acceso alámbrico a una red pública de telecomunicaciones, teniendo de referencia el contenido sustantivo de la citada Norma Oficial Mexicana que en breve perderá su vigencia, la Secretaría de Economía realice los actos jurídicos correspondientes como son, por una parte, la emisión de la Norma Oficial Mexicana de Emergencia NOM-EM-015-SCFI-2014 que regula la importación, comercialización y/o distribución dentro del territorio de los Estados Unidos Mexicanos de los equipos terminales que se conecten o interconecten a través de un acceso alámbrico a una red pública de telecomunicaciones y, por la otra, la actualización del Acuerdo citado.

Tal situación se fortalece con lo señalado en el cuarto considerando del mencionado Acuerdo, en el sentido de “Que es obligación del Ejecutivo Federal propiciar un escenario de certidumbre jurídica en el que se desarrolle la actuación de los diferentes agentes económicos involucrados en el comercio exterior, así como definir claramente el estatus de los diversos ordenamientos que establecen diversos instrumentos y programas de comercio exterior...”.

Aunado a lo anterior, es de indicarse que dicho Acuerdo ha sido modificado en diversas ocasiones, dándose a conocer en el Diario Oficial de la Federación, como el publicado el pasado 25 de marzo de 2014 con motivo de que la Secretaría de Energía publicó diversas normas oficiales mexicanas y la Secretaría de Agricultura, Ganadería, Desarrollo Rural, Pesca y Alimentación canceló otra, por lo que se actualizó en el multicitado Acuerdo la referencia que se hacía a dichas normas.

En virtud de lo anteriormente señalado, se considera procedente que el Instituto emita la Disposición Técnica IFT-004-2014 que sustituya la NOM-151-SCT1-1999 y, en paralelo, la Secretaría de Economía, en el ámbito de su competencia, emita la Norma Oficial Mexicana de Emergencia NOM-EM-015-SCFI-2014 que regular la importación, comercialización y/o distribución dentro del territorio de los Estados Unidos Mexicanos de los equipos terminales que se conecten o interconecten a través de un acceso alámbrico a una red pública de telecomunicaciones, cuyas especificaciones técnicas se prevean en el primero.

Por último, la Secretaría de Economía, en el ámbito de sus facultades, procederá a la actualización del “Acuerdo por el que la Secretaría de Economía emite reglas y criterios de carácter general en materia de Comercio Exterior”.

Derivado de lo anterior, en el punto de entrada a México, respecto de los productos identificados en las Fracciones Arancelarias del Anexo 2.4.1 como derivados de la NOM-151-SCT1-1999, las autoridades aduaneras deben hacer cumplir lo dispuesto por la Norma Oficial Mexicana de Emergencia NOM-EM-015-SCFI-2014 que regula la importación, comercialización y/o distribución dentro del territorio de los Estados Unidos Mexicanos de los equipos terminales que se conecten o interconecten a través de un acceso alámbrico a las redes pública de telecomunicaciones, cuyas especificaciones técnicas se prevén en la Disposición Técnica IFT-004-2014.

**SEXTO.- Necesidad de emitir la Disposición Técnica IFT-004-2014: Interfaz a redes públicas para equipos terminales.** Con fundamento en los párrafos décimo quinto y vigésimo, fracción IV, del artículo 28 de la Constitución y los artículos 1, 2, 7, párrafo cuarto, y 15, fracciones I, XXVI y XXXVIII, de la LFTR, corresponde exclusivamente al Instituto, como órgano constitucional autónomo, emitir una disposición de observancia general que contenga las especificaciones mecánicas y eléctricas, así como los métodos de prueba, de los parámetros técnicos mínimos necesarios que debe cumplir todo aquel equipo terminal que se conecte o interconecte a través de un acceso alámbrico a una red pública de telecomunicaciones, ello, con la finalidad de generarse, entre otros, los siguientes beneficios:

- a) Certidumbre jurídica respecto de las condiciones mecánicas y eléctricas, así como a los métodos de prueba y de los parámetros técnicos mínimos necesarios que debe cumplir todo aquel equipo terminal que se conecte o interconecte a través de un acceso alámbrico a una red pública de telecomunicaciones de nuestro país.
- b) Evitar la posible afectación que se generaría a la importación, circulación o tránsito de mercancías que se encuentran sujetas a la NOM-151-SCT1-1999 que en breve perderá vigencia.
- c) Garantizar que los requerimientos técnicos para equipo terminal cubran los siguientes aspectos:
  - i. Evitar daños a las redes públicas de telecomunicaciones contra todo perjuicio y la degradación de los servicios que en ella se prestan.
  - ii. Evitar interferencia electromagnética a las redes de telecomunicaciones y usuarios del espectro electromagnético.
  - iii. Asegurar la compatibilidad electromagnética con los otros usuarios del espectro.
  - iv. Garantizar la seguridad de los operadores y público en general (en la medida que no estén previstos en otras disposiciones legales o reglamentarias).
  - v. Asegurar la interoperabilidad con las redes públicas de telecomunicaciones.
  - vi. Asegurar el uso eficiente del espectro electromagnético cuando proceda.
  - vii. Evitar el mal funcionamiento de los equipos de tasación, cobro y facturación.

En ese tenor, toda vez que la NOM-151-SCT1-1999 se publicó en el Diario Oficial de la Federación el 20 de septiembre de 1999 y entró en vigor el 19 de noviembre del mismo año, de acuerdo al artículo 51 de la LFMN perderá su vigencia el 19 de enero de 2015. Lo cual demanda contar con un marco técnico regulatorio que establezca las condiciones mecánicas y eléctricas, así como los métodos de prueba, de los parámetros técnicos mínimos necesarios que debe cumplir todo aquel equipo terminal que se conecte o interconecte a través de un acceso alámbrico a una red pública de telecomunicaciones, con los beneficios enunciados con antelación y evitará un vacío en la regulación.

Ello se traduce en generar certidumbre jurídica para un adecuado funcionamiento del sector en su conjunto, que garantice que el servicio público de telecomunicaciones sea prestado en las condiciones previstas ordenadas por la Constitución, mediante el establecimiento de las condiciones mecánicas y eléctricas, los métodos de prueba, así como de los parámetros técnicos mínimos necesarios que debe cumplir todo aquel equipo terminal que se conecte o interconecte a través de un acceso alámbrico a una red pública de telecomunicaciones.

La **Disposición Técnica IFT-004-2014**, tendrá una vigencia de doce meses, contados a partir del día siguiente de su entrada en vigor.

El Instituto, una vez garantizada la existencia del marco técnico regulatorio de mérito, seguirá trabajando en el proceso respectivo para la creación de una disposición técnica que resulte acorde con la satisfacción de las necesidades que exige el presente y el futuro de las telecomunicaciones, para tal efecto, durante la vigencia de la Disposición Técnica en comento, se llevará a cabo el análisis así como el proceso de consulta pública correspondiente, mediando a su vez el mecanismo de mejora regulatoria aplicable.

**SÉPTIMO.- Salvedad de realizar una consulta pública.** El artículo 51 de la LFTR establece, para el tema que nos ocupa, lo siguiente:

**“Artículo 51.** Para la **emisión** y modificación de reglas, lineamientos o **disposiciones administrativas de carácter general**, así como en cualquier caso que determine el Pleno, **el Instituto deberá realizar consultas públicas bajo los principios de transparencia y participación ciudadana**, en los términos que determine el Pleno, **salvo que la publicidad pudiera comprometer los efectos que se pretenden resolver o prevenir en una situación de emergencia**.

...”

De lo anterior se desprende como regla general que el Instituto, para la emisión de disposiciones de observancia general, deberá realizar consultas públicas bajo los principios de transparencia y participación ciudadana, en los términos en que determine el Pleno.

Asimismo, el artículo en análisis determina el caso de excepción a la regla en el sentido de que el Instituto, para la emisión de disposiciones de observancia general, no deberá realizar consultas públicas cuando se pretenda **prevenir una situación de emergencia**.

En el caso que nos atañe, como se ha señalado con anterioridad, la NOM-151-SCT1-1999 perderá su vigencia el **19 de enero de 2015**, por lo que realizar una consulta pública sobre el contenido de la **Disposición Técnica IFT-004-2014**, a juicio de este Instituto, impediría prevenir dicha situación de emergencia.

En otras palabras, de no contar con una disposición que sustituya a la NOM en comento, se corre el riesgo de que el día siguiente de que ésta pierda su vigencia no exista regulación técnica que evite las problemáticas que pudieran darse.

Asimismo, debe señalarse que la disposición que nos ocupa no genera obligaciones adicionales para los sujetos regulados ni restringe alguno de sus derechos. Mas aún, mantiene sin cambios el contenido sustantivo de la Norma Oficial Mexicana que sustituye.

**OCTAVO. Análisis de Nulo Impacto Regulatorio.** El segundo párrafo del artículo 51 de la Ley establece que previo a la emisión de reglas, lineamientos o disposiciones administrativas de carácter general de que se trate, el Instituto deberá realizar y hacer público un análisis de impacto regulatorio o, en su caso, solicitar el apoyo de la Comisión Federal de Mejora Regulatoria.

Al respecto se menciona que la unidad competente del Instituto realizó el Análisis de Nulo Impacto Regulatorio correspondiente, mismo que fue sometido formalmente a opinión no vinculante de la Coordinación General de Mejora Regulatoria del propio Instituto.

Como consecuencia de lo anterior, mediante oficio IFT/211/CGMR/014/2014 del 19 de diciembre de 2014, la Coordinación General de Mejora Regulatoria emitió la opinión no vinculante respecto del Proyecto de "Acuerdo por el que el Pleno del Instituto Federal de Telecomunicaciones emite la disposición técnica IFT-004-2014: interfaz a redes públicas para equipos terminales", señalándose al efecto que las medidas regulatorias propuestas por el anteproyecto y descritas en el Análisis de Nulo Impacto Regulatorio, se consideran acertadas, al concluir que éste no establece o modifica obligación o trámite alguno y no restringe derechos o prestaciones; por ende no generará costos de cumplimiento para los particulares adicionales a los previstos en la NOM-151-SCT1-1999, ya que mantiene su contenido.

Por lo anterior y con fundamento en los artículos 6o. y 28, párrafos décimo quinto y vigésimo, fracción IV, de la Constitución Política de los Estados Unidos Mexicanos; 1, 2, 7, 15, fracciones I, XXVI, XXXVIII y LXIII, 16, 17, fracción I, y 51 de la Ley Federal de Telecomunicaciones y Radiodifusión; 4, fracción I, y 6, fracción I, del Estatuto Orgánico del Instituto Federal de Telecomunicaciones, el Pleno del Instituto emite el siguiente:

#### ACUERDO

**PRIMERO.-** Se emite la Disposición Técnica IFT-004-2014: Interfaz a redes públicas para equipos terminales, la cual tendrá una vigencia de doce meses, contados a partir del día siguiente de su entrada en vigor.

**SEGUNDO.-** La Disposición Técnica IFT-004-2014 es aplicable a todo aquel dispositivo que sea conectado o interconectado a través de un acceso alámbrico al punto de conexión terminal de una red pública de telecomunicaciones, así como a los equipos terminales inalámbricos que utilizan bandas de radiofrecuencia para enlazar a un equipo portátil con una radiobase, la cual a su vez, se encuentra conectada físicamente a través de un acceso alámbrico a una red pública de telecomunicaciones, atendiendo a lo que establece la misma.

**TERCERO.-** Se instruye a la Unidad de Política Regulatoria del Instituto para que dé inicio a las acciones señaladas en el último párrafo del considerando SEXTO del presente Acuerdo.

#### TRANSITORIOS

**PRIMERO.-** Publíquese la Disposición Técnica IFT-004-2014 en el Diario Oficial de la Federación.

**SEGUNDO.-** La Disposición Técnica IFT-004-2014 entrará en vigor el 19 de enero de 2015.

**TERCERO.-** Las referencias que las diversas disposiciones legales y administrativas de la materia hagan en relación a la Norma Oficial Mexicana NOM-151-SCT1-1999, deberán entenderse hechas y observar lo dispuesto en la Norma Oficial Mexicana de Emergencia NOM-EM-015-SCFI-2014, y en la Disposición Técnica IFT-004-2014.

El Presidente, **Gabriel Oswaldo Contreras Saldivar.-** Rúbrica.- Los Comisionados: **Luis Fernando Borjón Figueroa, Ernesto Estrada González, Adriana Sofía Labardini Inzunza, María Elena Estavillo Flores, Mario Germán Fromow Rangel, Adolfo Cuevas Teja.-** Rúbricas.

El presente Acuerdo fue aprobado por el Pleno del Instituto Federal de Telecomunicaciones en su XLI Sesión Extraordinaria celebrada el 19 de diciembre de 2014, por unanimidad de votos de los Comisionados presentes Gabriel Oswaldo Contreras Saldivar, Luis Fernando Borjón Figueroa, Ernesto Estrada González, Adriana Sofía Labardini Inzunza, María Elena Estavillo Flores, Mario Germán Fromow Rangel y Adolfo Cuevas Teja, con fundamento en los párrafos vigésimo, fracciones I y III; y vigésimo primero, del artículo 28 de la Constitución Política de los Estados Unidos Mexicanos; artículos 7, 16 y 45 de la Ley Federal de Telecomunicaciones y Radiodifusión; así como en los artículos 1, 7, 8 y 12 del Estatuto Orgánico del Instituto Federal de Telecomunicaciones, mediante Acuerdo P/IFT/EXT/191214/286.

**DISPOSICIÓN TÉCNICA IFT-004-2014, INTERFAZ A REDES PÚBLICAS PARA EQUIPOS TERMINALES****ÍNDICE**

1. Objetivo
  2. Campo de aplicación
  3. Referencias
  4. Definiciones y abreviaturas
  5. Especificaciones
  6. Métodos de prueba
  7. Bibliografía
  8. Concordancia con normas internacionales
  9. Evaluación de la conformidad y vigilancia del cumplimiento
- Disposiciones transitorias

**1. Objetivo**

La presente Disposición Técnica establece las condiciones mecánicas y eléctricas, así como los métodos de prueba, de los parámetros técnicos mínimos necesarios que debe cumplir todo aquel equipo terminal que se conecte o interconecte a través de un acceso alámbrico a una Red Pública de Telecomunicaciones.

Los requerimientos técnicos para equipo terminal cubren los siguientes aspectos:

- a) Evitar daños a las Redes Públicas de Telecomunicaciones contra todo perjuicio y la degradación de los servicios que en ella se prestan.
- b) Evitar interferencia electromagnética a las Redes de Telecomunicaciones y usuarios del espectro electromagnético.
- c) Asegurar la compatibilidad electromagnética con los otros usuarios del espectro.
- d) Garantizar la seguridad de los operadores y público en general (en la medida que no estén previstos en otras disposiciones legales o reglamentarias).
- e) Asegurar la interoperabilidad con las Redes Públicas de Telecomunicaciones.
- f) Asegurar el uso eficiente del espectro electromagnético cuando proceda.
- g) Evitar el mal funcionamiento de los equipos de tasación, cobro y facturación.

**2. Campo de aplicación**

Esta Disposición Técnica es aplicable a todo aquel dispositivo que sea conectado o interconectado a través de un acceso alámbrico al Punto de Conexión Terminal de una Red Pública de Telecomunicaciones. También es aplicable a Equipos Terminales Inalámbricos que utilizan bandas de radiofrecuencia para enlazar a un equipo portátil con una radiobase, la cual a su vez, se encuentra conectada físicamente a través de un acceso alámbrico a una Red Pública de Telecomunicaciones.

**3. Referencias**

Para la aplicación de esta Disposición deben consultarse los documentos siguientes:

NOM-008-SCFI Sistema General de Unidades de Medida.

**4. Definiciones y abreviaturas****4.1. Definiciones:**

**Equipo Terminal:** Todo equipo destinado a ser conectado a la Red Pública de Telecomunicaciones capaz de procesar, recibir, conmutar o transmitir señales por medio de conexiones de radio o cable, a través de un punto de conexión terminal.

**Interfaz:** Frontera común entre dos sistemas asociados, en la cual se establecen las características necesarias para que los sistemas se puedan comunicar de una forma particular.

**Punto de Conexión Terminal:** Punto físico o virtual donde se conectan a una Red Pública de Telecomunicaciones las instalaciones y equipos de los usuarios finales o, en su caso, el punto donde se conectan a éstas otras redes de telecomunicaciones.



**Red Pública de Telecomunicaciones:** La Red de Telecomunicaciones a través de la cual se explotan comercialmente servicios de telecomunicaciones. La red no comprende los equipos terminales de telecomunicaciones de los usuarios ni las redes de telecomunicaciones que se encuentren más allá del punto de conexión terminal.

#### 4.2. Abreviaturas:

AWG: American Wire Gauge.

ca: corriente alterna.

cc: corriente continua.

dBm: nivel de potencia acústica en dB referido a 600  $\Omega$ .

dBm0: nivel de potencia acústica en dBm referidos a un nivel cero.

dBmOp: nivel de potencia acústica en dBm sofométrico.

dBr: nivel relativo expresado en decibel.

DEMUX: Demultiplexor.

ET: Equipo Terminal.

ETBP: Equipo Terminal Bajo Prueba.

ETD: Equipo Terminal de Datos.

ISE: Índice de Sonoridad de Envío.

ISEEL: Índice de Sonoridad de Enmascaramiento de Efecto Local.

ISR: Índice de Sonoridad de Recepción.

MIC: Modulación por Impulsos Codificados.

MUX: Multiplexor.

R.F.: Radiofrecuencia.

RCL: Resistencia, Capacitancia, Inductancia.

rcm: Raíz cuadrática media.

RX: Recepción.

TX: Transmisión.

### 5. Especificaciones

#### 5.1. Eléctricas.

##### 5.1.1. Balance a Tierra.

El balance a tierra que presenten a la línea telefónica, las Centrales Telefónicas y/o cualquier otro equipo terminal que cuente con acceso de conexión a toma de tierra, en el intervalo de frecuencias especificado correspondiente, debe ser en promedio, respectivamente:

$$40 \text{ Hz a } 300 \text{ Hz} \geq 40 \text{ dB}$$

$$301 \text{ Hz a } 600 \text{ Hz} \geq 50 \text{ dB}$$

$$601 \text{ Hz a } 3\,400 \text{ Hz} \geq 55 \text{ dB}$$

Lo anterior se verifica de acuerdo al método de prueba 6.1.1.

##### 5.1.2. Diafonía.

###### 5.1.2.1. Diafonía en Dos Comunicaciones Adyacentes.

Debe ser mayor o igual a 65 dB.

Lo anterior se verifica de acuerdo al método de prueba 6.1.2.2.

###### 5.1.2.2. Diafonía entre Canales MIC de Frecuencias Vocales, aplicable a Equipo con Interfaz a Dos o Cuatro Hilos.

La Diafonía entre canales de un equipo terminal MIC debe ser tal que una señal senoidal en la gama de frecuencias de 700 Hz a 1 100 Hz (excluidos los submúltiplos de 8 kHz) con un nivel de 0 dBm0, aplicadas a las terminales de entrada de un canal, no debe producir en ningún otro canal una diafonía de nivel superior a -65 dBm0.

Lo anterior se verifica de acuerdo con el método de prueba 6.1.2.3.

**5.1.2.3.** Diafonía a una Señal de Ruido Blanco entre Canales MIC de Frecuencias Vocales, aplicable a Equipo con Interfaz a Dos o Cuatro Hilos.

Al aplicar a las terminales de entrada de uno a cuatro canales una señal de ruido blanco de espectro uniforme con un nivel de 0 dBm0, el nivel de la diafonía recibida en cualquier otro canal no debe rebasar los -60 dBm0. Cuando la señal se aplique a más de un canal, deben emplearse ruidos no correlacionados.

Lo anterior se verifica de acuerdo al método de prueba 6.1.2.4.

**5.1.3.** Índices de Sonoridad.

**5.1.3.1.** Índice de Sonoridad de Recepción (ISR).

El valor del ISR con línea artificial para un ETBP con microteléfono debe ser de:

$$\text{ISR} = -1,5 \text{ dB} \pm 2 \text{ dB}$$

**Nota:** Cuando se trate de un equipo terminal que se conecte entre la línea telefónica y un teléfono o circuito equivalente, este parámetro no debe ser afectado.

Lo anterior se verifica de acuerdo al método de prueba 6.1.3.2. con línea artificial de 1 220  $\Omega$  (8 dB).

**5.1.3.2.** Índice de Sonoridad de Envío (ISE).

El valor del ISE con línea artificial para un ETBP con microteléfono debe ser de:

$$\text{ISE} = +9,5 \text{ dB} \pm 2,5 \text{ dB}$$

**Nota:** Cuando se trate de un equipo terminal que se conecte entre la línea telefónica y un teléfono o circuito equivalente, este parámetro no debe ser afectado.

Lo anterior se verifica de acuerdo al método de prueba 6.1.3.3. con línea artificial de 1 220  $\Omega$  (8 dB).

**5.1.3.3.** Índice de Sonoridad de Enmascaramiento de Efecto Local (ISEEL)

El valor del ISEEL para un ETBP que cuente con microteléfono, tanto para línea de 0  $\Omega$  como para línea de 1 220  $\Omega$ , debe ser:

$$+5 \text{ dB ISEEL} + 19 \text{ dB}$$

**Nota:** Cuando se trate de un equipo terminal que se conecte entre la línea telefónica y un teléfono o circuito equivalente, este parámetro no debe ser afectado.

Lo anterior se verifica de acuerdo al método de prueba 6.1.3.4.

**5.1.4.** Interferencia.

**5.1.4.1.** Interferencia Causada por la Señalización Entre las Terminales de los Canales MIC de Frecuencias Vocales.

El nivel máximo de cualquier interferencia en un canal no debe exceder -60 dBm0p para 4 hilos y -50 dBm0p para 2 hilos, cuando la señalización se transmite simultáneamente por todos los canales.

Lo anterior se verifica de acuerdo al método de prueba 6.1.4.2.

**5.1.5.** Limitaciones de la Impedancia.

**5.1.5.1.** Limitaciones de la Impedancia en Colgado.

El equipo terminal en su estado de reposo (colgado), debe presentar hacia la línea una impedancia de 22 k a 24 k.

Lo anterior se verifica de acuerdo al método de prueba 6.1.5.2.

**5.1.6.** Niveles Relativos a la Entrada y a la Salida entre las Terminales de los Canales MIC.

**5.1.6.1.** Para Terminales de Canales MIC de Frecuencias Vocales con Interfaz a Cuatro Hilos.

Los niveles relativos a la entrada (E) y salida (S) del equipo, cuando los atenuadores de transmisión y recepción se ajusten a cero pérdidas, deben ajustarse de acuerdo a los conjuntos de valores especificados en la tabla 1.

**TABLA 1.- Niveles relativos a la entrada y a la salida a cuatro hilos**

Caso No.	Máximo Nivel de Recepción en Entrada	Máximo Nivel de Transmisión en Salida
1	4 dBr	-14 dBr
2	7 dBr	-16 dBr

Lo anterior se verifica de acuerdo al método de prueba 6.1.6.2.

**5.1.6.2.** Para Terminales de Canales MIC de Frecuencias Vocales con Interfaz a Dos Hilos.

Los niveles relativos a la entrada (E) y salida del equipo (S), cuando los atenuadores de transmisión y recepción se ajusten a cero pérdidas, deben ajustarse de acuerdo a los conjuntos de valores especificados en la tabla 2.

**TABLA 2.- Niveles relativos a la entrada y a la salida a dos hilos**

Nivel Máximo	Nivel Mínimo	Pasos de:
0 dBr	- 5 dBr	0,5 dB
-2 dBr	- 7,5 dBr	0,5 dB

Lo anterior se verifica de acuerdo al método de prueba 6.1.6.3.

**5.1.7.** Pérdida por Inserción.

La impedancia del campanario o transductor de la señal de llamada, con todos sus elementos asociados, debe ser tal que la atenuación producida por cuatro aparatos conectados en paralelo debe ser menor de 0,5 dB.

Lo anterior se verifica de acuerdo al método de prueba 6.1.7.2.

**5.1.8.** Potencia Introducida a la Línea.

**5.1.8.1.** Potencia Introducida por un Equipo Terminal de Transmisión de Datos.

La distribución de potencia introducida a la línea por un equipo terminal transmisor de datos no debe exceder a 1 mW.

Lo anterior se verifica de acuerdo al método de prueba 6.1.8.2.

**5.1.9.** Protección Contra Interferencia de Radio Frecuencia (R.F.).

**5.1.9.1.** Interferencia por Conducción.

El equipo terminal debe operar bajo la influencia de campos de R.F., en Amplitud Modulada (A.M.) y en Frecuencia Modulada (F.M.), conservando sus características de transmisión y recepción sin perturbaciones, lo cual garantizará una comunicación adecuada. El valor mínimo de interferencia aceptable debe ser:

De 0,5 MHz a 4,0 MHz < N -45 dB o < -45 dBm0

De 4,0 MHz a 150 MHz < N -40 dB o < -40 dBm0

Lo anterior se verifica de acuerdo al método de prueba 6.1.9.3.

**Observación:** N es el nivel de referencia medida en el transductor de recepción a 1 kHz.

El nivel N se mide de acuerdo al método de prueba 6.1.9.2.

**5.1.9.2.** Interferencia por Radiación.

El equipo terminal debe operar bajo la influencia de campos de R.F., en Amplitud Modulada (A.M.) y en Frecuencia Modulada (F.M.), conservando sus características de transmisión y recepción sin perturbaciones, lo cual garantizará una comunicación adecuada. El valor mínimo de interferencia aceptable debe ser:

De 0,5 MHz a 200 MHz < N -40 dB o < -40 dBm0

Lo anterior se verifica de acuerdo al método de prueba 6.1.9.4.

**5.1.10.** Protección contra Sobretensiones.

**5.1.10.1.** Protección contra Sobretensiones Transitorias.

El equipo terminal en posición de descolgado debe soportar dos veces la aplicación de las sobretensiones especificadas en la tabla 3.

Lo anterior se verifica de acuerdo al método de prueba 6.1.10.2.

**TABLA 3.- Sobretensiones Transitorias**

<b>Amplitud Pico (V)</b>	<b>Tiempo de Elevación a Cresta (ns)</b>	<b>Tiempo de Caída (ns)</b>	<b>Aplicación</b>
1 500	0,01	0,7	Entre "a" y "b" unidos y tierra
1 000	0,001 2	0,05	Entre "a" y "b" unidos y tierra
1 000	0,001 2	0,05	Entre "a" y "b"
1 000	0,001 2	0,05	Con polaridad invertida entre "a" y "b"

**5.1.11. Puesta a Tierra.**

Cualquier equipo terminal (con acceso de conexión a toma de tierra), debe contar con una barra de cobre u otro medio para la conexión a una tierra física con una resistencia máxima de 5; esta barra debe quedar aislada de la estructura del distribuidor.

Lo anterior se verifica de acuerdo al método de prueba 6.1.11.2.

**5.1.12. Resistencia.****5.1.12.1. Resistencia a cc.**

La resistencia a cc que el equipo terminal en estado de conversación presente a la Central Telefónica Pública Conmutada, no debe ser mayor a 370  $\Omega$  para líneas desde 0  $\Omega$  hasta 1 600  $\Omega$ .

Lo anterior se verifica de acuerdo al método de prueba 6.1.12.2.

**5.1.12.2. Resistencia de Aislamiento.**

La resistencia de aislamiento para el equipo terminal debe ser mayor o igual a 100 M medida con una tensión de 500 V cc, sin efectuar ningún acondicionamiento climatológico previo a la prueba.

Lo anterior se verifica de acuerdo al método de prueba 6.1.12.2.2.

**5.1.13. Rigidez Dieléctrica.**

El ETBP debe soportar, en condiciones de temperatura ambiente y sin efectuar ningún acondicionamiento climático previo, una tensión de 500 V cc por un tiempo de 60 segundos entre porciones mutuamente aisladas y tierra, sin provocar arcos eléctricos ni ruptura en el dieléctrico.

Lo anterior se verifica de acuerdo al método de prueba 6.1.13.2.

**5.1.14. Señales Parásitas Fuera de Banda a la Salida del Canal.**

**5.1.14.1. Señales Parásitas Fuera de Banda a la Salida del Canal, para Terminales de Canales MIC de Frecuencias Vocales con Interfaz a Dos o Cuatro Hilos.**

Se debe cumplir que con una señal senoidal en la gama de frecuencias de 300 Hz a 3 400 Hz aplicada con un nivel de 0 dBm0, en las terminales de entrada de un canal, el nivel de las señales imágenes-parásitas fuera de banda medida selectivamente de salida debe ser inferior a -25 dBm0.

Lo anterior se verifica de acuerdo al método de prueba 6.1.14.2.

**5.1.15. Señalización.****5.1.15.1. Señalización Multifrecuencial.**

La señalización multifrecuencial transmitida por el equipo terminal debe estar compuesta por un par de frecuencias enviadas simultáneamente con las siguientes características:

**5.1.15.1.1. Niveles y Frecuencias.**

Los niveles y frecuencias inferiores y superiores deben estar de acuerdo a lo especificado en la tabla 4.

Lo anterior se verifica de acuerdo al método de prueba 6.1.15.2.1.

**TABLA 4.- Señalización Multifrecuencial**

Dígito	Frecuencia Inferior (Hz)	Nivel Inferior (dBm)	Frecuencia Superior (Hz)	Nivel Superior (dBm)
1	697	- 8,0 ± 2,0	1 209	- 6,0 ± 2,0
2	697	- 8,0 ± 2,0	1 336	- 6,0 ± 2,0
3	697	- 8,0 ± 2,0	1 477	- 6,0 ± 2,0
4	770	- 8,0 ± 2,0	1 209	- 6,0 ± 2,0
5	770	- 8,0 ± 2,0	1 336	- 6,0 ± 2,0
6	770	- 8,0 ± 2,0	1 477	- 6,0 ± 2,0
7	852	- 8,0 ± 2,0	1 209	- 6,0 ± 2,0
8	852	- 8,0 ± 2,0	1 336	- 6,0 ± 2,0
9	852	- 8,0 ± 2,0	1 477	- 6,0 ± 2,0
	941	- 8,0 ± 2,0	1 209	- 6,0 ± 2,0
0	941	- 8,0 ± 2,0	1 336	- 6,0 ± 2,0
#	941	- 8,0 ± 2,0	1 477	- 6,0 ± 2,0

**5.1.15.1.2. Tolerancias.**

Cada frecuencia transmitida debe estar entre el  $\pm 1,8\%$  de las frecuencias nominales.

Lo anterior se verifica de acuerdo al método de prueba 6.1.15.2.1.

**5.1.15.1.3. Productos de Distorsión.**

Los productos de distorsión deben tener un nivel de 20 dB inferior como mínimo al de las frecuencias fundamentales.

Lo anterior se verifica de acuerdo al método de prueba 6.1.15.2.3.

**5.1.15.1.4. Duración y Pausa de la Señal Multifrecuencial.**

La duración de la señal multifrecuencial debe ser  $\geq 40$  ms, mientras que la pausa debe ser 40 ms.

Lo anterior se verifica de acuerdo al método de prueba 6.1.15.2.4.

**5.1.15.2. Interruptor Calibrado (botón "R").**

El interruptor calibrado (botón "R") debe ser de 100 ms  $\pm$  20 ms.

Lo anterior se verifica de acuerdo al método de prueba 6.1.15.2.5.

**5.1.15.3. Sensibilidad del transductor de potencia acústica.**

El equipo terminal debe operar con una tensión, proporcionada por la Central Telefónica Local, de 70 V rcm  $\pm$  20 V rcm a 25 Hz (+7 Hz, -5 Hz) con una distorsión armónica total no mayor de 10% con cadencias de 1 s de emisión más 4 s de silencio.

Lo anterior se verifica de acuerdo al método de prueba 6.1.15.2.6.

**5.2. Mecánicas.****5.2.1. Vibración.**

El equipo terminal debe soportar la prueba de vibración indicada a continuación, después de la cual las características mecánicas y eléctricas deben permanecer dentro de los requisitos de esta Disposición:

- \* Excursión Total: 0,9 mm
- \* Frecuencia continua y lineal: 10 Hz - 55 Hz - 10 Hz
- \* Tiempo de barrido de la frecuencia: 1 min
- \* Tiempo de prueba: 30 min en cada eje perpendicular.

Lo anterior se verifica de acuerdo al método de prueba 6.2.2.

### 5.2.2. Impacto.

#### 5.2.2.1. Impacto al teléfono sin microteléfono.

El teléfono debe soportar cuatro caídas, una de cada lado, contra una placa de acero de 4 mm de espesor, revestida con loseta vinílica de cierto espesor y montada sobre un bloque de madera. Después de esta prueba, el aparato debe cumplir con las características mecánicas y eléctricas de esta Disposición (son permisibles fracturas en el plástico).

Lo anterior se verifica de acuerdo al método de prueba 6.2.3.1.

#### 5.2.2.2. Impacto al microteléfono.

El microteléfono debe soportar 4 caídas, una de cada lado como se indica en 5.2.2.1.

Lo anterior se verifica de acuerdo al método de prueba 6.2.3.2.

## 6. Métodos de prueba

### 6.1. Eléctricas.

#### 6.1.1. Balance a Tierra.

##### 6.1.1.1. Aparatos e Instrumentos:

- Generador de nivel de 0 dBm a 600  $\Omega$ .
- Sofómetro.
- Resistencia no inductiva de 600  $\Omega$ .
- Dos resistencias no inductivas de 300  $\Omega$ .
- Dos capacitores de Mylar de 100 F a 100 V.
- Capacitor de Mylar 10 F a 100 V.

##### 6.1.1.2. Procedimiento:

- Armar el circuito como se muestra en la figura 1.
- Aplicar al equipo terminal bajo prueba una señal de 0 dBm.
- Variar la frecuencia indicada en el punto 5.1.1. y tomar las tres lecturas.

El resultado obtenido a esta prueba por el ETBP debe cumplir con 5.1.1.

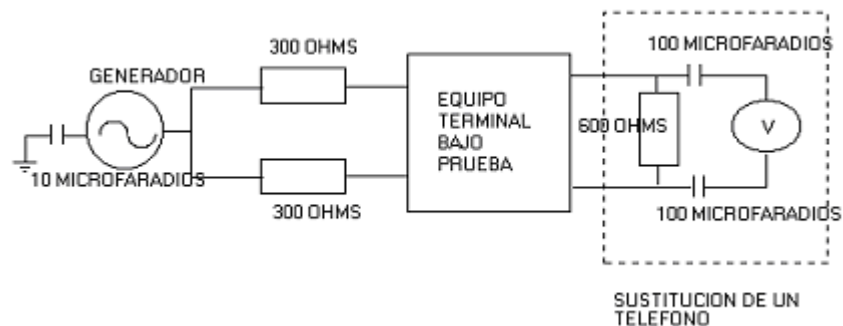


Figura 1

**6.1.2. Diafonía.****6.1.2.1. Propósito.**

Detectar el nivel de interferencia entre dos o más circuitos de comunicación debido al traspaso de energía por acoplamiento inductivo, capacitivo o conductivo; causado por mal diseño o desacoplamiento del ETBP.

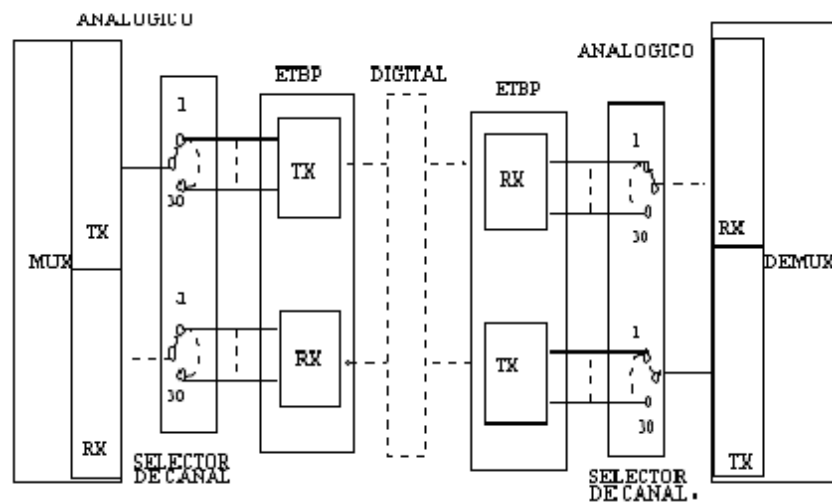
**6.1.2.2. Diafonía en Dos Comunicaciones Adyacentes.****6.1.2.2.1. Aparatos e Instrumentos:**

- 1 Generador.
- 1 Medidor de Nivel Selectivo.
- 2 Sistemas de alimentación de 48 V cc y 2 x 400  $\Omega$ .
- 2 Capacitores de 2 F.
- 2 Resistencias no inductivas de 600  $\Omega \pm 1\%$ .
- 1 Interruptor un polo dos tiros.

**6.1.2.2.2. Procedimiento:**

- Conectar los aparatos como se muestra en la figura 2.
- Establecer dos comunicaciones hacia la red pública o seleccionar dos cordones, líneas, canales o vías adyacentes entre los cuales pueda existir diafonía.
- Ajustar el generador a una salida de 0 dBm a 300 Hz con el medidor de nivel selectivo.
- Realizar el cambio del interruptor y encontrar en el medidor de nivel selectivo la lectura en dB del valor de la atenuación por diafonía.
- Repetir el procedimiento anterior para obtener la atenuación por diafonía a 1 000 Hz y 3 400 Hz.

El resultado obtenido a esta prueba por el ETBP debe cumplir con 5.1.2.1.



**Figura 2**

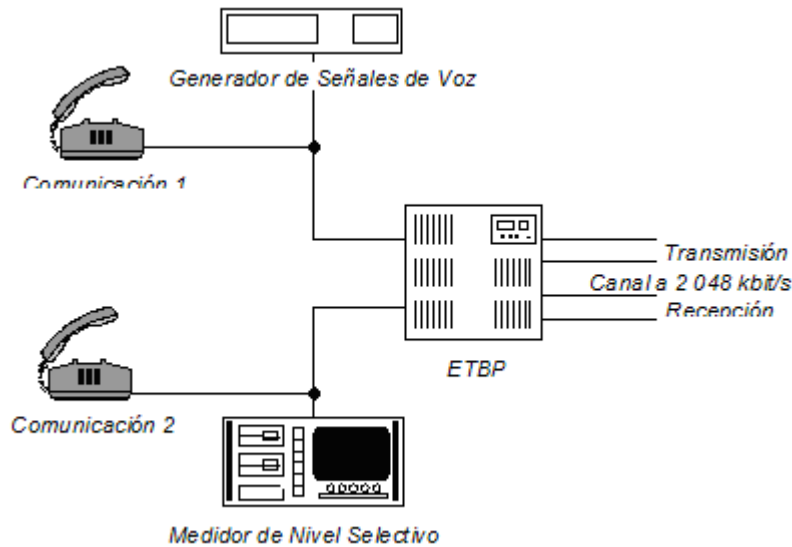
**Nota:** Esto es aplicable cuando se puedan establecer dos o más comunicaciones adyacentes, en el mismo gabinete, bastidor, etc.

**6.1.2.3. Diafonía entre Canales MIC de Frecuencias Vocales, aplicable a Equipo con Interfaz a Dos o Cuatro Hilos.****6.1.2.3.1. Aparatos e Instrumentos:**

- Medidor de nivel selectivo
- Generador de onda senoidal

**6.1.2.3.2. Procedimiento:**

- Conectar los aparatos e instrumentos como se muestra en la figura 3.



**Figura 3**

- Enviar a la entrada de un canal una señal con nivel de 0 dBm0 y frecuencias dentro de la banda de 700 Hz a 1 100 Hz (excluidos los submúltiplos de 8 kHz).
- Medir selectivamente a la salida de otro canal; el nivel medido no debe ser superior a -65 dBm0 para interfaz a dos o cuatro hilos.
- Los instrumentos utilizados deben ajustarse a una impedancia simétrica de 600 Ω.

El resultado obtenido a esta prueba por el ETBP debe cumplir con 5.1.2.2.

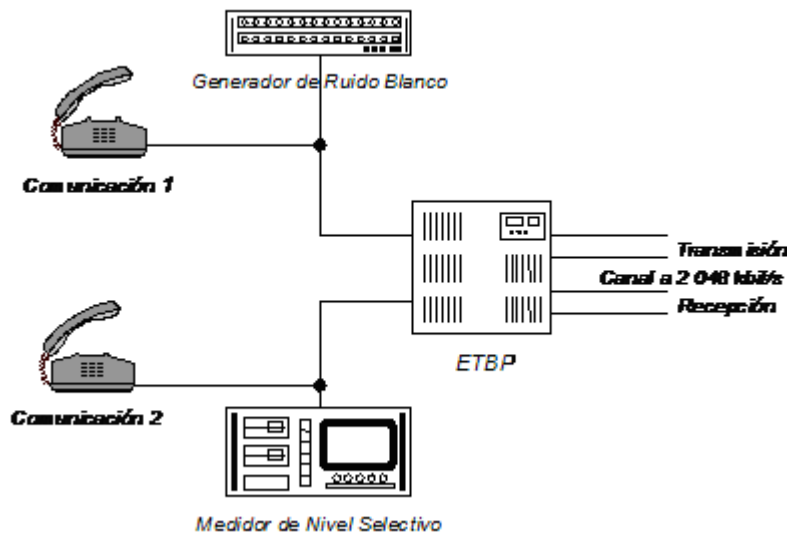
**6.1.2.4.** Diafonía a una Señal de Ruido Blanco entre Canales MIC de Frecuencias Vocales, aplicable a Equipo con Interfaz a Dos o Cuatro Hilos.

**6.1.2.4.1.** Aparatos e Instrumentos:

- Medidor de nivel selectivo
- Generador de ruido blanco

**6.1.2.4.2.** Procedimiento:

- Conectar los aparatos e instrumentos como se muestra en la figura 4.





**Figura 4**

- Enviar una señal de ruido blanco de espectro uniforme con un nivel de 0 dBm0; el nivel de la diafonía recibida en cualquier otro canal no deberá rebasar -60 dBm0. Cuando se aplique a más de un canal, deben emplearse ruidos no correlacionados, se aplica a interfaz de dos o cuatro hilos.
- Los instrumentos utilizados deben ajustarse a una impedancia simétrica de 600  $\Omega$ .

El resultado obtenido a esta prueba por el ETBP debe cumplir con 5.1.2.3.

### 6.1.3. Índices de Sonoridad.

#### 6.1.3.1. Propósito.

Prever la variación del nivel de señal de voz en una comunicación telefónica, para evitar molestias a los usuarios y operadores.

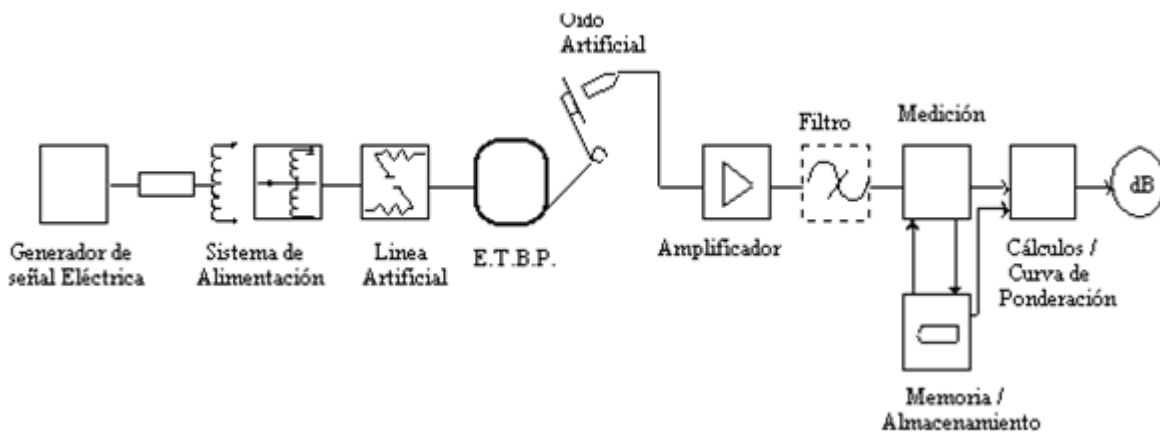
#### 6.1.3.2. Índice de Sonoridad de Recepción (ISR).

##### 6.1.3.2.1. Aparatos e Instrumentos:

- 1 Sistema de medición para análisis y medición acústico para índices de sonoridad.
- 1 Línea artificial de 0  $\Omega$  a 1 220  $\Omega$ , calibre 0,4 mm, capacitancia 52 nF/km con una tolerancia del 3%, resistencia 280  $\Omega$  /km con una tolerancia del 2%, y una atenuación de 8 dB.

##### 6.1.3.2.2. Procedimiento:

- Hacer las mediciones utilizando la configuración básica mostrada en la figura 5.
- Al acoplar el microteléfono al oído artificial evitar que existan fugas.
- Las mediciones se obtienen directamente del instrumento.

**Figura 5**

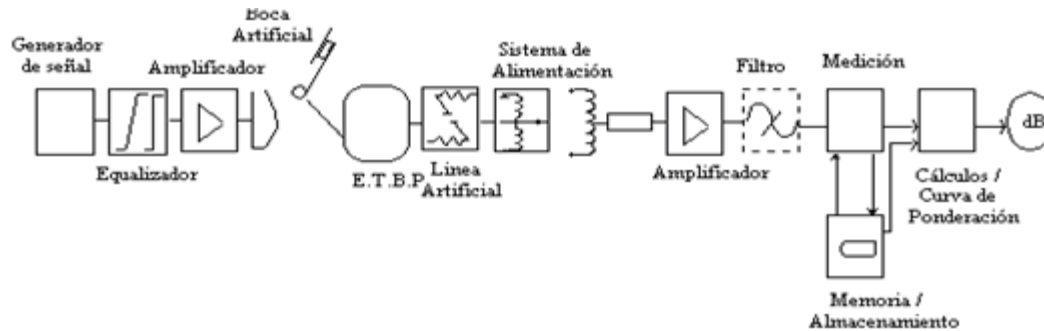
#### 6.1.3.3. Índice de Sonoridad de Envío (ISE).

##### 6.1.3.3.1. Aparatos e Instrumentos:

- 1 Sistema de medición para análisis y medición acústico para índices de sonoridad.
- 1 Línea artificial de 0  $\Omega$  a 1 220  $\Omega$ , calibre 0,4 mm, capacitancia 52 nF/km con una tolerancia del 3%, resistencia 280  $\Omega$  /km con una tolerancia del 2%, y una atenuación de 8 dB.

##### 6.1.3.3.2. Procedimiento:

- Hacer las mediciones utilizando la configuración básica mostrada en la figura 6.



**Figura 6**

- Las mediciones se obtienen directamente del instrumento.
- Al acoplar el microteléfono al oído artificial evitar que existan fugas.

El resultado obtenido por el ETBP al término de la prueba debe cumplir con 5.1.3.2.

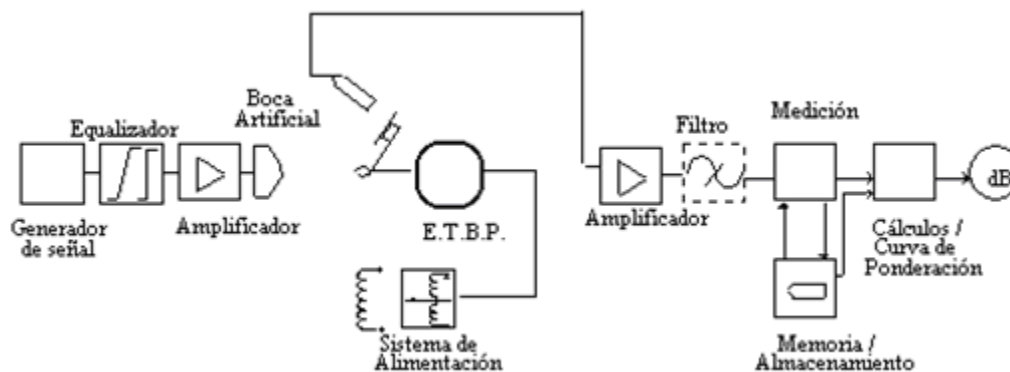
#### 6.1.3.4. Índice de Sonoridad de Enmascaramiento de Efecto Local (ISEEL).

##### 6.1.3.4.1. Aparatos e Instrumentos:

- 1 Sistema de medición para análisis y medición acústico para índices de sonoridad.
- 1 Línea artificial de  $0 \Omega$  a  $1\ 220 \Omega$ , calibre 0,4 mm, capacitancia 52 nF/km con una tolerancia del 3%, resistencia  $280 \Omega$  /km con una tolerancia del 2%, y una atenuación de 8 dB.

##### 6.1.3.4.2. Procedimiento:

- Hacer las mediciones utilizando la configuración básica mostrada en la figura 7.
- Al acoplar el microteléfono al oído artificial evitar que existan fugas.
- Realizar la medición del ISEEL fijando la línea artificial a  $0 \Omega$ .
- Realizar la medición del ISEEL fijando la línea artificial a  $1\ 220 \Omega$ .



**Figura 7**

El resultado obtenido en ambos casos por el ETBP al término de la prueba debe cumplir con 5.1.3.3.

#### 6.1.4. Interferencia.

##### 6.1.4.1. Propósito.

Evitar afectaciones a terceros por la degradación de la calidad de la transmisión.

### 6.1.4.2. Interferencia Causada por la Señalización Entre las Terminales de los Canales MIC de Frecuencias Vocales.

#### 6.1.4.2.1. Aparatos e Instrumentos:

- Medidor de nivel selectivo.
- Generador de señales de voz.

#### 6.1.4.2.2. Procedimiento:

- Conectar los aparatos e instrumentos como se muestra en la figura 8.

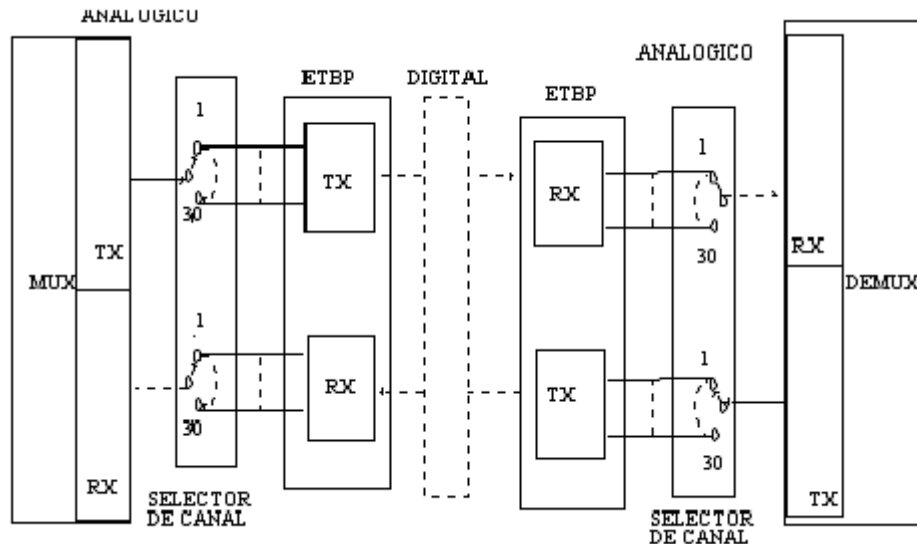


Figura 8

- Conectar el medidor a la salida del canal bajo prueba e inyectar señalización en los canales restantes.
- Medir selectivamente en la banda de frecuencias de 300 Hz a 3 400 Hz.
- El nivel más alto medido en el aparato no debe exceder -60 dBm0p para cuatro hilos y -50 dBm0p para dos hilos, cuando la señalización se transmite simultáneamente por todos los canales.
- El medidor debe ajustarse a una impedancia simétrica de 600  $\Omega$ .

El resultado obtenido a esta prueba por el ETBP debe cumplir con 5.1.4.1.

### 6.1.5. Limitaciones de la Impedancia.

#### 6.1.5.1. Propósito.

Facilitar la detección del equipo terminal por parte de los sistemas automáticos de prueba de línea de abonado de las centrales, evitando la detección de circuito abierto en el punto terminal.

#### 6.1.5.2. Limitaciones de la Impedancia en Colgado.

##### 6.1.5.2.1. Aparatos e Instrumentos:

- 1 Puente de impedancias RCL.
- 1 Sistema de alimentación de 48 V cc y 2 x 400  $\Omega$ .
- 2 Capacitores de 50 F.

##### 6.1.5.2.2. Procedimiento:

- Conectar los instrumentos como se indica en la figura 9.
- Ajustar el puente RCL para medir la magnitud de la impedancia.

- Aplicar al teléfono una señal senoidal de 1 kHz a 1 V rcm.
- El valor de la impedancia se obtiene directamente de la pantalla del instrumento.

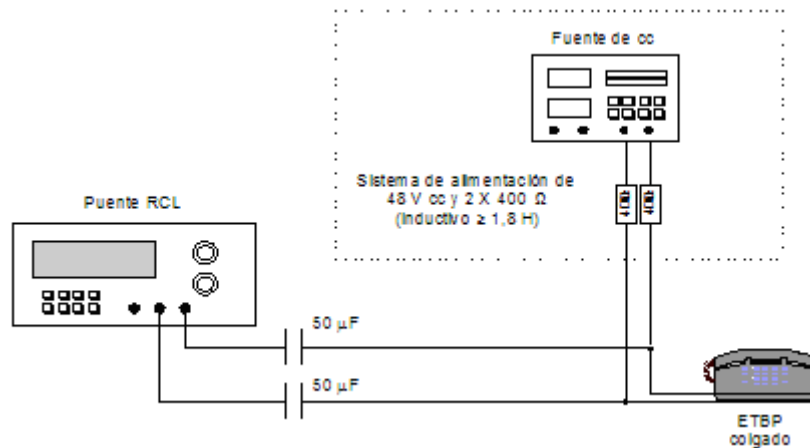


Figura 9

El resultado obtenido a esta prueba por el ETBP debe cumplir con 5.1.5.1.

**6.1.6. Niveles Relativos a la Entrada y a la Salida entre las Terminales de los Canales MIC.**

**6.1.6.1. Propósito.**

Prever las variaciones del nivel de señal de voz en una comunicación, así como afectaciones a terceros por la degradación de la calidad de la transmisión.

**6.1.6.2. Para Terminales de Canales MIC de Frecuencias Vocales con Interfaz a Cuatro Hilos.**

**6.1.6.2.1. Aparatos e Instrumentos:**

- Medidor de nivel selectivo.
- Generador de señales de voz.

**6.1.6.2.2. Procedimiento.**

- Conectar los instrumentos como se muestra en la figura 10.
- Enviar a la entrada de cada canal una señal con frecuencias dentro de la banda de 300 Hz a 3 400 Hz y niveles como se especifica en la tabla 1 (ver 5.1.6.1.), para interfaz a cuatro hilos.
- Para medir los niveles relativos a la entrada (E) y salida (S) del ETBP, los atenuadores de transmisión y recepción se deben ajustar a cero pérdidas.
- Los instrumentos deben ajustarse a una impedancia simétrica de 600 Ω.

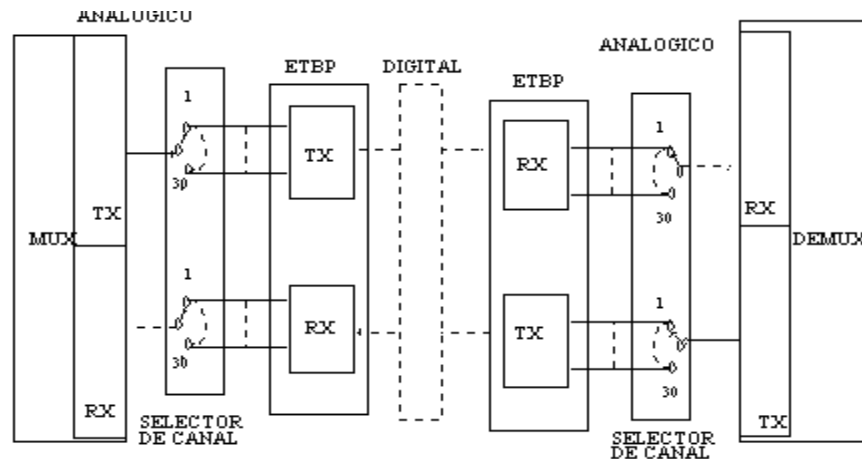


Figura 10

El resultado obtenido por el ETBP al término de esta prueba debe cumplir con 5.1.6.1.

**6.1.6.3. Para Terminales de Canales MIC de Frecuencias Vocales con Interfaz a Dos Hilos.**

**6.1.6.3.1. Aparatos e Instrumentos:**

- Medidor de nivel selectivo.
- Generador de señales de voz.

**6.1.6.3.2. Procedimiento**

- Conectar los instrumentos de igual forma que en el punto 6.1.6.2.2. como se muestra en la figura 10.
- Enviar a la entrada de cada canal una señal con frecuencias dentro de la banda de 300 Hz a 3 400 Hz y niveles como se especifica en la tabla 2.
- Para medir los niveles relativos a la entrada (E) y salida (S) del ETBP, los atenuadores de transmisión y recepción se deben ajustar a cero pérdidas.
- Los instrumentos deben ajustarse a una impedancia simétrica de 600 Ω.

El resultado obtenido a esta prueba por el ETBP debe cumplir con 5.1.6.2.

**6.1.7. Pérdida por Inserción.**

**6.1.7.1. Propósito.**

Evitar la atenuación de la señal de llamada debido a la conexión en paralelo de varios dispositivos, para que el equipo terminal pueda detectar la señal previamente mencionada.

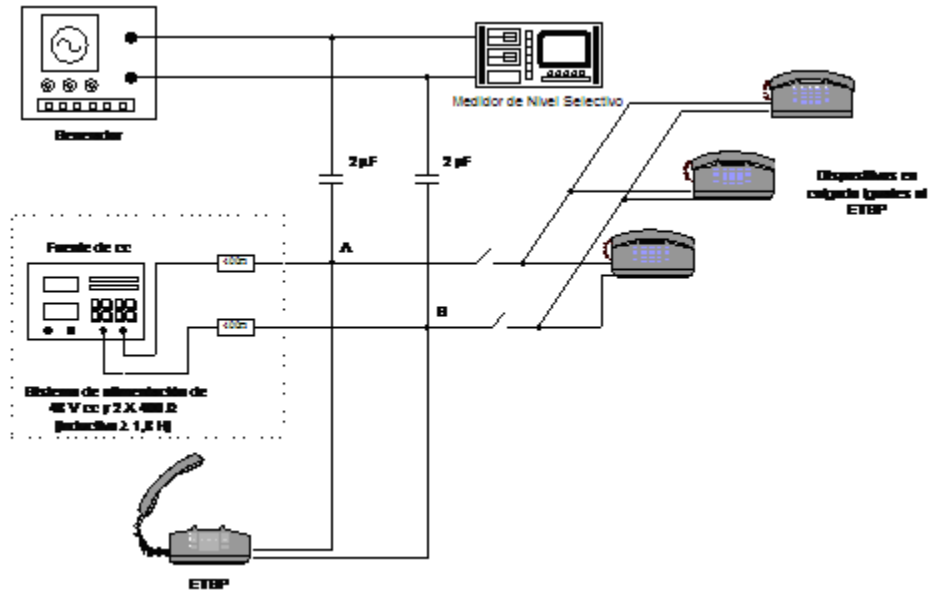
**6.1.7.2. Pérdida por Inserción.**

**6.1.7.2.1. Aparatos e Instrumentos:**

- 1 Generador con impedancia de salida de 600 Ω.
- 1 Sistema de alimentación de 48 V cc y 2 x 400 Ω (inductivo  $\geq 1,8$  H).
- 2 Capacitores de 2 F.
- 3 Muestras adicionales del dispositivo bajo prueba.
- Medidor de nivel con alta impedancia de entrada.

**6.1.7.2.2. Procedimiento:**

- Conectar los equipos como se muestra en la figura 11.



**Figura 11**

- Enviar una señal con un nivel de 0 dBm a 1 kHz.
- Medir el nivel entre los puntos A y B y considerarlo como el nivel de referencia No.

- Operar el interruptor a fin de que los cuatro dispositivos queden conectados en paralelo, medir nuevamente el nivel entre los puntos A y B y considerarlo ahora como Ni.
- Se debe cumplir que:  $No - Ni < 0,5 \text{ dB}$ .

El resultado obtenido a esta prueba por el ETBP debe cumplir con 5.1.7.

#### 6.1.8. Potencia Introducida a la Línea.

##### 6.1.8.1. Propósito.

Prevenir la afectación de la transmisión de datos debido a niveles bajos de potencia de transmisión, así como evitar afectaciones a líneas de transmisión adyacentes por niveles de potencia de transmisión muy altos.

##### 6.1.8.2. Potencia Introducida por un Equipo Terminal de Transmisión de Datos.

###### 6.1.8.2.1. Aparatos e Instrumentos:

- 2 Equipos Terminales de Transmisión de Datos.
- 2 Analizadores de Comunicación de Datos.
- Analizador de Señales Dinámicas o Medidor de Nivel Selectivo.
- 1 Módem o equipo facsímil de características similares al ETBP.
- Conectores RS-232.

###### 6.1.8.2.2. Procedimiento:

- Conectar los aparatos e instrumentos como se muestra en la figura 12.

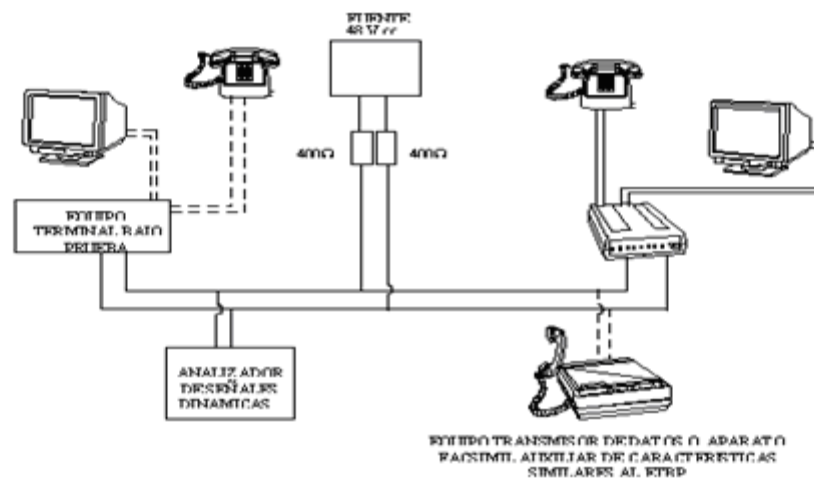


Figura 12

- Establecer una comunicación entre el ETBP y el equipo auxiliar.
- Medir el nivel de potencia introducida a la línea.

El resultado obtenido por el ETBP al término de la prueba debe cumplir con 5.1.8.

#### 6.1.9. Protección Contra Interferencia de Radio Frecuencia (R.F.).

##### 6.1.9.1. Propósito.

Limitar altos niveles de radiointerferencia causados por antenas transmisoras cercanas para eliminar ruido excesivo en una comunicación telefónica, así como evitar el bloqueo las funciones primordiales del equipo terminal.

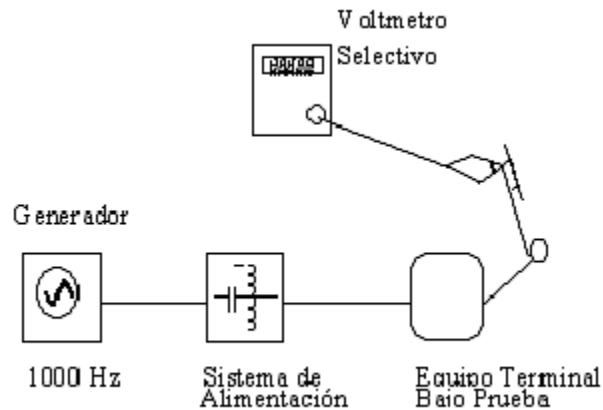
##### 6.1.9.2. Medición del Nivel de Referencia N para Pruebas de R.F.

###### 6.1.9.2.1. Aparatos e Instrumentos:

- Medidor selectivo de nivel.
- 1 Generador de onda senoidal.
- 1 Sistema de alimentación de 48 V cc y 2 X 400 Ω.

**6.1.9.2.2. Procedimiento:**

- Hacer las mediciones utilizando la configuración básica mostrada en la figura 13.
- Medir el nivel de referencia N de una señal de 1 kHz.

**Figura 13**

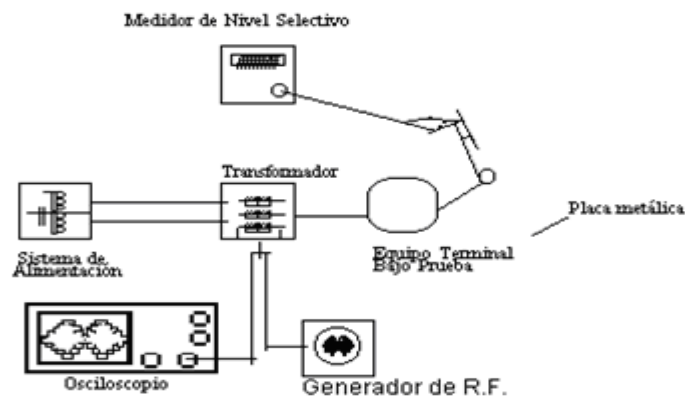
El resultado obtenido a esta prueba por el ETBP debe cumplir con 5.1.9.

**6.1.9.3. Interferencia por Conducción.****6.1.9.3.1. Aparatos e Instrumentos:**

- 1 Medidor de Nivel selectivo de alta impedancia de entrada para medir una señal de 1 kHz.
- 1 Generador/Modulador de radiofrecuencia de 0,5 MHz a 200 MHz, amplitud de hasta 40 dBm, impedancia de salida de 50  $\Omega$ .
- 1 Amplificador de 20 dB con impedancia de salida de 50  $\Omega$  (opcional).
- 1 Transformador de acoplamiento con triple devanado con relación 1.1.1.
- 1 Osciloscopio con ancho de banda mínimo de 500 MHz.
- 1 Sistema de alimentación de 48 V cc y 2 X 400  $\Omega$ .

**6.1.9.3.2. Procedimiento:**

- Armar el circuito como se muestra en la figura 14.
  - Preparar el generador de R.F. para que entregue una señal modulada al 80% en amplitud por una señal moduladora de 1 kHz.
- De 0,5 MHz a 4 MHz:
- Inyectar una señal de R.F. cuya amplitud sea de 9 V rcm.
  - Medir el nivel de la señal de 1 kHz demodulada por el equipo terminal en la parte de recepción.



**Figura 14**

- Registrar el valor obtenido del medidor de nivel selectivo y efectuar la diferencia con respecto al nivel N medido previamente.
- Valor medido - Valor de referencia N = Resultado de la prueba.
- Efectuar incrementos en la frecuencia de la señal de prueba en pasos de 0,1 MHz hasta llegar a 4 MHz. Durante este barrido en frecuencias, ajustar cuando sea necesario el nivel que se está aplicando al transformador.
- De 4 MHz a 150 MHz
  - Inyectar una señal de R.F. cuya amplitud sea de 3 V rcm.
  - Medir el nivel de la señal de 1 kHz demodulada por el equipo terminal en la parte de recepción.
  - Registrar el valor obtenido en el medidor de nivel selectivo y efectuar la diferencia con respecto al nivel N medido previamente.
  - Valor medido - Valor de referencia N = Resultado de la prueba.
  - Efectuar el barrido en frecuencias hasta 88 MHz en pasos de 1 MHz. Asegurar un nivel constante de inyección en toda la banda.
  - Ajustar la frecuencia de la señal de prueba a 100 MHz para buscar la posición de los cordones tanto de línea como del microteléfono, en la cual se logra el peor de los casos o más alto nivel de la señal demodulada y dejar el teléfono en esa posición.
  - Regresar la señal de prueba a la frecuencia de 88 MHz y con el teléfono en la posición encontrada en el punto anterior, efectuar un barrido en frecuencias hasta 150 MHz en pasos de 1 MHz y conservando un nivel constante al transformador.
  - Repetir los pasos anteriores pero ahora con una señal modulada en frecuencia.

**Nota:** Tapar la cápsula receptora al efectuar la prueba.

El resultado obtenido por el ETBP al término de la prueba debe cumplir con 5.1.9.1.

**6.1.9.4. Interferencia por Radiación.****6.1.9.4.1. Aparatos e Instrumentos:**

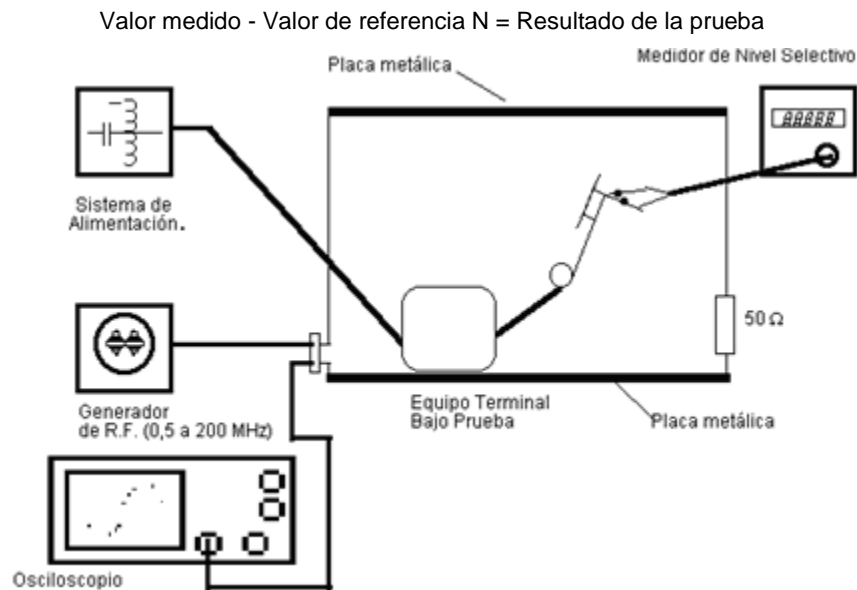
- 1 Medidor de Nivel selectivo de alta impedancia de entrada para medir una señal de 1 kHz.
- 1 Generador/Modulador de R.F. de 0,5 MHz a 200 MHz, amplitud de hasta 40 dBm, impedancia de salida de 50  $\Omega$ .
- 1 Amplificador de 20 dB con impedancia de salida de 50  $\Omega$  (opcional).
- 1 Osciloscopio con ancho de banda mínimo de 500 MHz.
- 1 Sistema de alimentación de 48 V cc y 2 X 400  $\Omega$ .

**6.1.9.4.2. Procedimiento:**

- Armar el circuito como se muestra en la figura 15.
- Preparar el generador de R.F. para que entregue una señal modulada al 80% en amplitud por una señal moduladora de 1 kHz.
- Aplicar una señal de R.F. que genere una intensidad de campo electromagnético de 3 V/m.
- De 0,5 MHz a 4 MHz incrementar la frecuencia en pasos de 0,1 MHz.
- Desde 4 MHz incrementar la frecuencia en pasos de 1 MHz.
- Medir el nivel de la señal de 1 kHz demodulada por el equipo terminal en la parte de recepción.



- Registrar el valor obtenido en el medidor de nivel selectivo y efectuar la diferencia con respecto al nivel N medido previamente.



**Figura 15**

- Efectuar el barrido en frecuencias hasta 88 MHz. Asegurar un nivel constante de inyección en toda la banda.
- Ajustar la frecuencia de la señal de prueba a 100 MHz para buscar la posición de los cordones tanto de línea como del microteléfono, en la cual se logra el peor de los casos o más alto nivel de la señal demodulada y dejar el teléfono en esa posición.
- Regresar la señal de prueba a la frecuencia de 88 MHz y con el teléfono en la posición encontrada en el punto anterior, efectuar un barrido en frecuencias hasta 200 MHz en pasos de 1 MHz y conservando un nivel constante de inyección.
- Repetir los pasos anteriores pero ahora con una señal modulada en frecuencia.

El resultado obtenido a esta prueba por el ETBP debe cumplir con 5.1.9.2.

#### 6.1.10. Protección contra Sobretensiones.

##### 6.1.10.1. Propósito.

Preservar la seguridad del equipo instalado, de los usuarios o del personal de servicio, tanto para un sistema de equipos terminales interconectados o para equipos terminales independientes, sujeto a la forma prescrita por el fabricante en cuanto a instalación, operación y servicio.

##### 6.1.10.2. Protección contra Sobretensiones Transitorias.

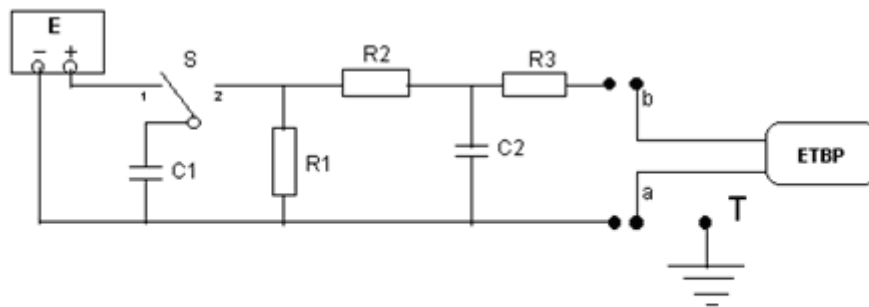
###### 6.1.10.2.1. Equipo e Instrumentos:

- 1 Fuente de alta tensión de cc, hasta 1 500 V cc.
- Los valores de los componentes deben seleccionarse dentro del 5% de tolerancia.
- Resistores, según tabla, deben ser del tipo no inductivo.
- Capacitores, según tabla que soporten una tensión mínima de trabajo equivalente al doble del pico de tensión aplicada.

- 1 Interruptor, preferentemente con sus contactos al vacío.
- 1 Conexión a tierra física.

#### 6.1.10.2.2. Procedimiento:

- Conectar los instrumentos como se muestra en la figura 16.
- Conectar el dispositivo bajo prueba al circuito generador de sobretensiones.
- Cargar el capacitor C1, colocando el interruptor S en posición 1.



Pulso/ms	C1 (μF)	C2 (nF)	R1 (Ω)	R2 (Ω)	R3 (Ω)
10/700	20	50	25	200	25
1,2/50	1,4	50	15	24	25

Figura 16

- Aplicar la descarga cambiando el interruptor S a la posición 2.
- Esperar 1 minuto antes de realizar otra prueba.
- Al finalizar la prueba el dispositivo bajo prueba debe ser capaz de funcionar correctamente en todos sus estados de operación.

El resultado obtenido a esta prueba por el ETBP debe cumplir con 5.1.10.1.

#### 6.1.11. Puesta a Tierra.

##### 6.1.11.1. Propósito.

Preservar la seguridad del equipo instalado, de los usuarios o del personal de servicio, tanto para un sistema de equipos terminales interconectados o para equipos terminales independientes, sujeto a la forma prescrita por el fabricante en cuanto a instalación, operación y servicio.

##### 6.1.11.2. Puesta a Tierra.

###### 6.1.11.2.1. Aparatos e Instrumentos:

- Medidor de Tierras.
- Un flexómetro.
- 2 Varillas de “Copper Weld” o fierro con las siguientes dimensiones: 50 cm de largo y 9,52 mm de diámetro.
- Tres tramos de cable forrado de 2,59 mm 10 AWG de 30 m, 15 m y 7 m de longitud cada uno.

6.1.11.2.2. Procedimiento:

- Armar el arreglo como se muestra en la figura 17 si el equipo de medición cuenta con cuatro bornes.

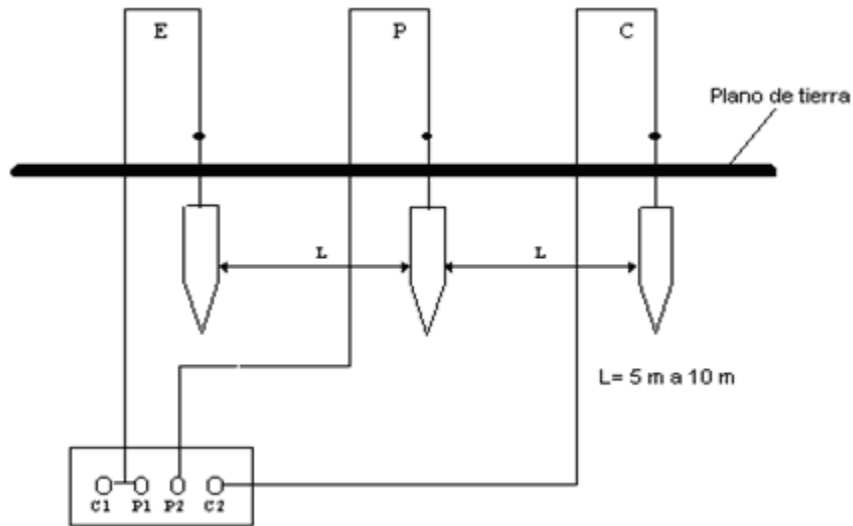


Figura 17

- Armar el arreglo como se muestra en la figura 18 si el equipo de medición cuenta con tres bornes.
- Los resultados se obtienen directamente del instrumento.
- Las letras E, P, C, corresponden a la siguiente aplicación según la figura aplicable:

Con tres bornes	Con cuatro bornes
E: Electrodo bajo prueba.	C1-P1: Electrodo bajo prueba.
P: Electrodo de potencial.	P2: Electrodo de potencial.
C: Electrodo de corriente.	C2: Electrodo de corriente.

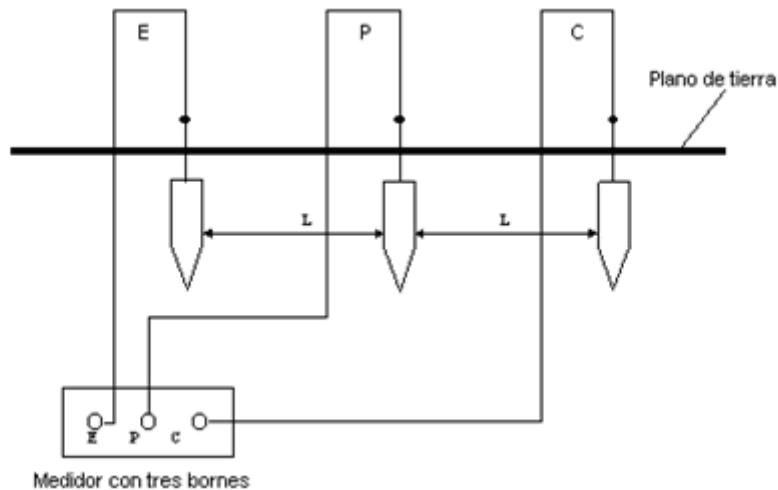


Figura 18

El resultado obtenido a esta prueba por el ETBP debe cumplir con 5.1.11.

6.1.12. Resistencia.

6.1.12.1. Resistencia a corriente continua.

**6.1.12.1.1. Propósito.**

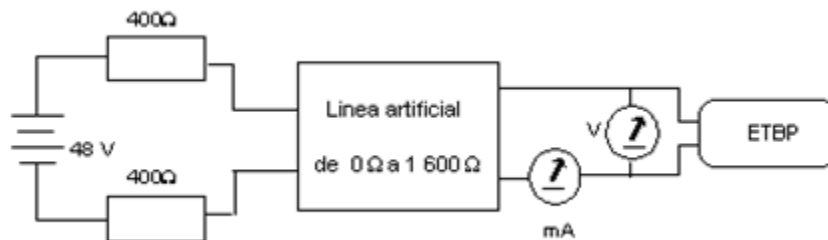
Asegurar que el equipo terminal en estado de conversación presente una resistencia a cc menor o igual a 370  $\Omega$ .

**6.1.12.1.2. Resistencia a cc.****6.1.12.1.2.1. Aparatos e Instrumentos:**

- 2 Resistencias no inductivas de 400  $\Omega$  1%, 2 W.
- 1 Amperímetro de cc con intervalo mínimo de 0 a 100 mA.
- 1 Voltmetro de cc con resistencia de entrada mayor o igual a 20 kV, con precisión de al menos 1%.
- Fuente de alimentación regulada de 60 V cc y corriente de salida mayor o igual a 0,1 A.
- Línea artificial de 0  $\Omega$  a 1 600  $\Omega$ , calibre 0,4 mm, capacitancia de 52 nF/km con una tolerancia del 3% y resistencia de 280  $\Omega$  /km con una tolerancia del 2%.

**6.1.12.1.2.2. Procedimiento:**

- Conectar los equipos como se muestra en la figura 18.
- Ajustar la tensión de la fuente de alimentación a 48 V cc.
- Tomar los valores de corriente y de tensión entre el ETBP y la línea variando esta última de 0  $\Omega$  hasta 1 600  $\Omega$  en pasos de 100  $\Omega$ .



**Figura 19**

**6.1.12.1.2.3. Resultado:**

La lectura obtenida en el Voltmetro y Amperímetro, corresponde a la resistencia a corriente continua del Equipo Terminal Bajo Prueba (ETBP) y se obtiene de acuerdo a la siguiente fórmula:

$$R_{cc} = \frac{V}{I}$$

Donde:

$R_{cc}$  = Resistencia a corriente continua del ETBP.

$V$  = Caída de Tensión en el ETBP.

$I$  = Corriente obtenida en el ETBP.

El resultado obtenido por el ETBP al término de la prueba debe cumplir con 5.1.12.1.

**6.1.12.2. Resistencia de Aislamiento.****6.1.12.2.1. Propósito.**

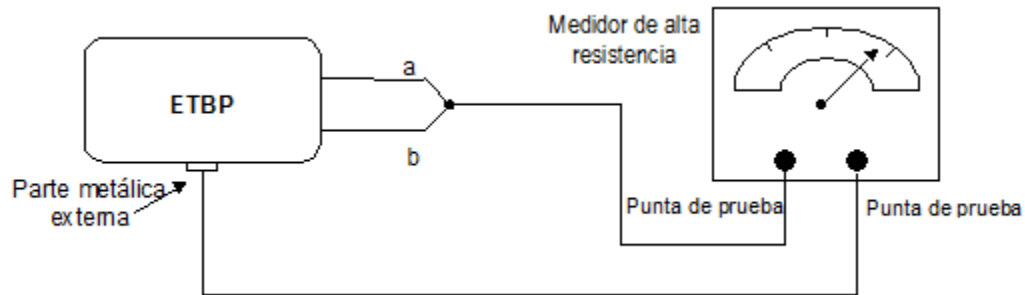
Preservar la seguridad del equipo instalado, tanto para un sistema de equipos terminales interconectados o para equipos terminales independientes, sujeto a la forma prescrita por el fabricante en cuanto a instalación, operación y servicio.

**6.1.12.2.2. Resistencia de Aislamiento.****6.1.12.2.2.1. Aparatos e Instrumentos:**

- 1 Medidor de alta resistencia con al menos una tensión de prueba de 500 V cc.

**6.1.12.2.2.2. Procedimiento:**

- Realizar las conexiones como se muestra en la figura 20.
- Ajustar la tensión de prueba del medidor de alta resistencia a 500 V cc.
- Conectar entre sí las terminales a y b.
- Con el microteléfono del ETBP en colgado, medir la resistencia entre las terminales a y b conectadas entre sí y cualquier parte metálica accesible desde el exterior del ETBP.
- Realizar la misma medición del ETBP en condición de descolgado.

**Figura 20**

El resultado obtenido a esta prueba por el ETBP debe cumplir con 5.1.12.2.

**6.1.13. Rigidez Dieléctrica.****6.1.13.1. Propósito.**

Preservar la seguridad del equipo instalado, de los usuarios o del personal de servicio, tanto para un sistema de equipos terminales interconectados o para equipos terminales independientes, sujeto a la forma prescrita por el fabricante en cuanto a instalación, operación y servicio.

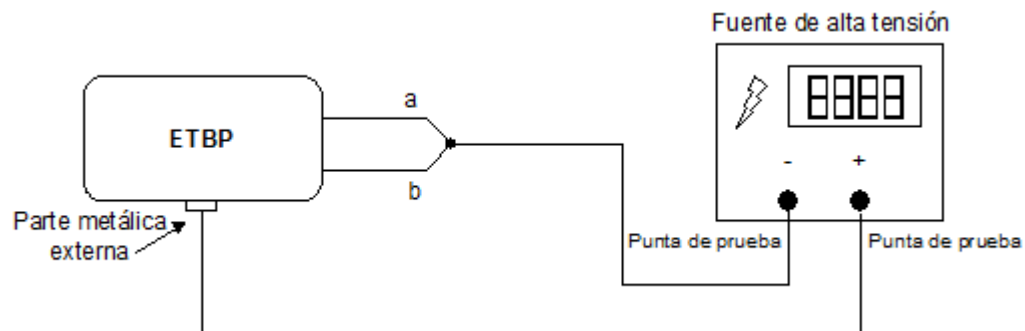
**6.1.13.2. Rigidez Dieléctrica.****6.1.13.2.1. Aparatos e Instrumentos:**

- 1 Fuente de alta tensión de cc.
- 1 Voltmetro con precisión de 1%.

**6.1.13.2.2. Procedimiento:**

- Conectar la fuente como se muestra en la figura 21.
- Aplicar una tensión desde cero hasta 500 Vcc lo más uniforme posible, incrementando en aproximadamente 100 V/s.
- Mantener la tensión de prueba durante 60 s.

El resultado obtenido por el ETBP al término de la prueba debe cumplir con 5.1.13.



**Figura 21****6.1.14. Señales Parásitas Fuera de Banda a la Salida del Canal.****6.1.14.1. Propósito.**

Evitar perturbaciones en la señal real transmitida.

**6.1.14.2. Señales Parásitas Fuera de Banda a la Salida del Canal, para Terminales de Canales MIC de Frecuencias Vocales con Interfaz a Dos o Cuatro Hilos.****6.1.14.2.1. Aparatos e Instrumentos:**

- Medidor de Canales MIC.
- Generador MIC.

**6.1.14.2.2. Procedimiento:**

- Conectar los aparatos e instrumentos de igual manera que en el punto 6.1.6.2., como se muestra en la figura 10.
- Enviar a la entrada del canal una señal en el intervalo de frecuencias de 300 Hz a 3 400 Hz con nivel de 0 dBm0. Se sugiere utilizar las frecuencias de 400 Hz, 800 Hz y 3 400 Hz ya que así se cubren los dos extremos y el punto de potencia máxima dentro de la banda.
- Medir selectivamente en la salida del canal, el nivel de las señales imágenes-parásitas fuera de banda debe ser inferior a -25 dBm0, para interfaz a dos o cuatro hilos.
- Los instrumentos utilizados deben ajustarse a una impedancia simétrica de 600  $\Omega$ .

El resultado obtenido a esta prueba por el ETBP debe cumplir con 5.1.14.1.

**6.1.15. Señalización.****6.1.15.1. Propósito.**

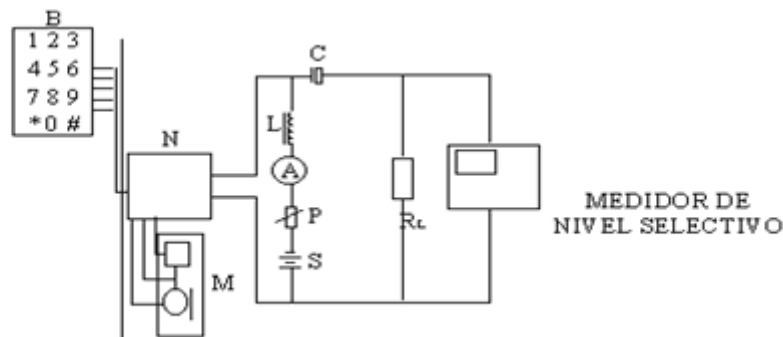
Asegurar el establecimiento de la comunicación al lugar correcto, a través de la marcación, evitando con esto una sobrefacturación, así como reconocer la señal de entrada de llamada correspondiente.

**6.1.15.2. Señalización Multifrecuencial.****6.1.15.2.1. Niveles, Frecuencias y Tolerancias.****6.1.15.2.1.1. Aparatos e Instrumentos:**

- 1 Sistema de alimentación de 48 V cc y 2 x 400  $\Omega$  (inductivo  $\geq 1,8$  H).
- 1 Medidor de nivel selectivo con impedancia de 600  $\Omega$  puramente resistiva, intervalo de frecuencias de 200 Hz a 5 000 Hz, e intervalo de sensibilidad de -40 dBm a +10 dBm.
- 1 Década resistiva de hasta 2  $\Omega$  k, 5 W.
- 2 capacitores de 2 F.
- 1 Amperímetro de cc con intervalo mínimo de 0 mA a 100 mA.

**6.1.15.2.2. Procedimiento:**

- Conectar los instrumentos como se indica en la figura 22.

**Figura 22**

Donde:

A= Amperímetro con intervalo de 0 mA a 100 mA cc.

B= Botonera de Señalización Multifrecuencial.

C= Capacitor  $\geq 2\ 000\ F$ .

L= Bobina con inductancia  $\geq 10\ H$ .

M= Microteléfono.

N= Red de alimentación.

P= Resistencia variable de  $0\ \Omega$  a  $1,5\ \Omega\ k$ ,  $5W$ .

R<sub>L</sub>= Resistencia no inductiva de  $600\ \Omega$   $1\%$ ,  $\frac{1}{4}\ W$ .

S= Fuente de alimentación,  $48\ V$ ,  $100\ mA$ .

- Ajuste la década de resistencias para que a circuito activo el ETBP consuma  $20\ mA^*$ .
- Oprimir la tecla "1" y sintonizar el medidor selectivo al máximo nivel de señal.
- Registrar la lectura de nivel y de frecuencia indicados en el medidor selectivo.
- Sintonizar el medidor selectivo a la segunda señal con nivel más alto.
- Registrar la lectura de nivel y de frecuencia indicados en el medidor selectivo.
- Oprimir las siguientes teclas repitiendo los pasos anteriores.
- La diferencia entre el nivel de la frecuencia inferior y la frecuencia superior debe ser de al menos  $2\ dB$  con una tolerancia de frecuencias de  $1,8\%$ .

El resultado obtenido a esta prueba por el ETBP debe cumplir con lo establecido en 5.1.15.1.1. y 5.1.15.1.2., respectivamente.

#### **6.1.15.2.3. Productos de Distorsión.**

##### **6.1.15.2.3.1. Aparatos e Instrumentos:**

- 1 Sistema de alimentación de  $48\ V\ cc$  y  $2\ x\ 400\ \Omega$  (inductivo  $\geq 1,8\ H$ ).
- 1 Medidor de nivel selectivo con impedancia puramente resistiva de  $600\ \Omega$ , en un intervalo de frecuencias de  $200\ Hz$  a  $5\ 000\ Hz$ , e intervalo de sensibilidad de  $-40\ dBm$  a  $+10\ dBm$ .
- 1 Década resistiva de hasta  $2\ k$ ,  $5\ W$ .
- 2 capacitores de  $2\ F$ .
- 1 Amperímetro de cc con intervalo mínimo de  $0\ mA$  a  $100\ mA$ .

##### **6.1.15.2.3.2. Procedimiento:**

- Conectar los instrumentos como se indica en la figura 22.
- Ajuste la década de resistencias para que a circuito activo, el ETBP consuma  $20\ mA^*$ .
- Medir el nivel de la frecuencia inferior, el cual será tomado como referencia.
- Con el medidor selectivo, buscar las armónicas cuyo nivel sea relativamente alto y medirlas.

El resultado obtenido a esta prueba por el ETBP debe cumplir con 5.1.15.1.3.

#### **6.1.15.2.4. Duración y Pausa de la Señal Multifrecuencial.**

---

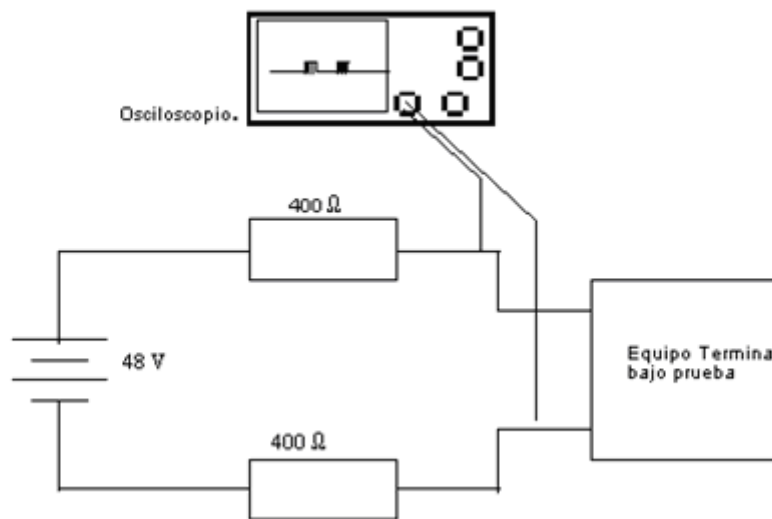
\* Cuando se trate de un ETD o un accesorio telefónico se deberá ajustar el consumo de corriente a  $50\ mA$ .

**6.1.15.2.4.1. Aparatos e Instrumentos:**

- Osciloscopio con memoria.
- 2 Resistencias no inductivas de  $400\ \Omega$  y tolerancia del 1% a 2 W.
- Fuente de alimentación regulada de 60 Vcc y corriente de salida mayor o igual a 0,1 A.

**6.1.15.2.4.2. Procedimiento:**

- Conectar los instrumentos como se muestra en la figura 23.
- Ajustar la tensión de la fuente de alimentación a 48 V cc.
- Marcar una serie de dígitos y colgar el dispositivo bajo prueba.
- Utilizar la remarcación del ETBP y capturar la señalización en la pantalla del osciloscopio.
- La duración de la señal se toma directamente del osciloscopio.
- La pausa interfrecuencial se toma directamente del osciloscopio.

**Figura 23**

El resultado obtenido a esta prueba por el ETBP debe cumplir con 5.1.15.1.4.

**6.1.15.2.5. Interruptor Calibrado (botón "R").****6.1.15.2.5.1. Aparatos e Instrumentos:**

- Osciloscopio con memoria.
- 2 Resistencias no inductivas de  $400\ \Omega$  y tolerancia del 1% a 2 W.
- Fuente de alimentación regulada a 60 V cc y corriente de salida mayor o igual a 0,1 A.

**6.1.15.2.5.2. Procedimiento:**

- Conectar los instrumentos como se muestra en la figura 23.
- Ajustar la tensión de la fuente de alimentación a 48 V cc.
- Oprimir la tecla del interruptor calibrado.
- Capturar en la pantalla del osciloscopio la interrupción calibrada.
- Tomar la lectura de la duración de la interrupción directamente de la pantalla.

El resultado obtenido a esta prueba por el ETBP debe cumplir con 5.1.15.2.

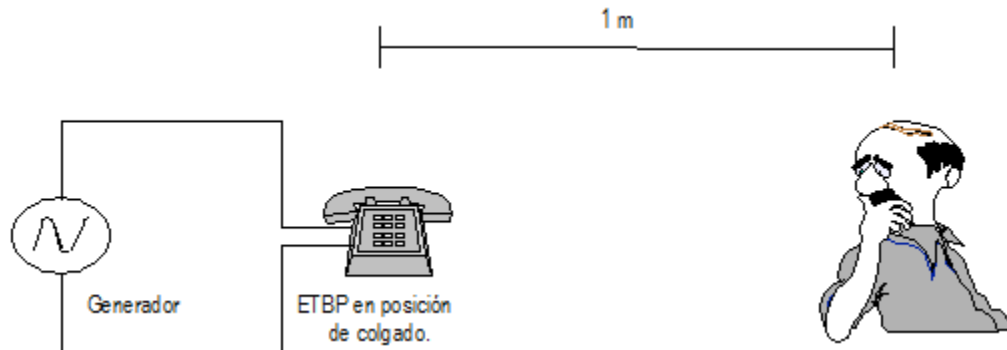
**6.1.15.2.6. Sensibilidad del transductor de potencia acústica.****6.1.15.2.6.1. Aparatos e Instrumentos:**



- 1 Generador senoidal de 50 V rcm a 90 V rcm y 25 Hz con distorsión armónica 10%.
- 1 Voltmetro de ca.

#### 6.1.15.2.6.2. Procedimiento:

- Conectar los instrumentos como se muestra en la figura 24.
- Aplicar una tensión de 70 V rcm  $\pm$  20 V rcm, en un intervalo de 20 Hz a 32 Hz.



**Figura 24**

- Colocar el regulador de nivel sonoro del dispositivo bajo prueba en la posición del nivel más bajo.
- El observador debe colocarse a una distancia de 1 metro del dispositivo bajo prueba en cualquier posición.
- Bajo esta condición, el receptor de llamada debe ser escuchado a 1 metro de distancia.

El resultado obtenido a esta prueba por el ETBP debe cumplir con 5.1.15.3.

## 6.2. Mecánicas.

### 6.2.1. Propósito.

Verificar que la construcción del ETBP (en su parte integral) cuente con la suficiente resistencia para soportar impactos de diferentes magnitudes, para evitar fallas en éste causadas por fracturas en la parte funcional de los circuitos de telecomunicaciones.

### 6.2.2. Vibración.

#### 6.2.2.1. Aparatos e Instrumentos:

- 1 Mesa de vibración con las siguientes características:  
Intervalo de oscilación: 10 Hz a 60 Hz.  
Resolución: 0,5 Hz.  
Desplazamiento: de 0,01 mm a 1 mm.  
Intervalo de aceleración: 0,25 m/s<sup>2</sup> a 2 000 m/s<sup>2</sup> (0,025 g a 203 g).

#### 6.2.2.2. Procedimiento:

- Sujetar firmemente el ETBP a la mesa de vibración.
- Aplicar la vibración con la siguiente severidad.  
Excursión total: 0,9 mm.  
Frecuencia: 10 Hz - 55 Hz - 10 Hz.
- El ETBP debe soportar la prueba durante 30 minutos en cada uno de sus ejes.

El resultado obtenido por el ETBP al término de la prueba debe cumplir con 5.2.1.

### 6.2.3. Impacto.

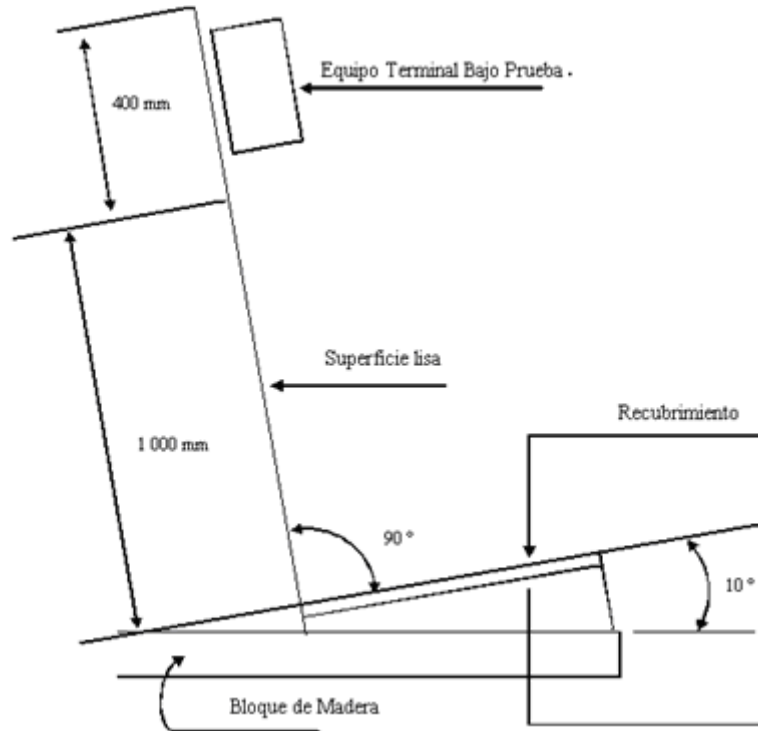
#### 6.2.3.1. Impacto al teléfono sin microteléfono.

**6.2.3.1.1. Aparatos e Instrumentos:**

- Placa de acero de 4 mm de espesor, revestida con loseta vinílica de 2 mm de espesor y montada sobre un bloque de madera.

**6.2.3.1.2. Procedimiento:**

- Dejar caer el ETBP sin microteléfono ni cordones, como lo indica la figura 25.

**Figura 25**

- Realizar la prueba de caída 4 veces, una por cada lado.
- El dispositivo bajo prueba debe ser capaz de seguir funcionando en su conjunto después de realizadas las pruebas.

El resultado obtenido por el ETBP al término de la prueba debe cumplir con 5.2.2.1.

**6.2.3.2. Impacto al microteléfono.****6.2.3.2.1. Aparatos e Instrumentos:**

- Placa de acero de 4 mm de espesor, revestida con loseta vinílica de 2 mm de espesor y montada sobre un bloque de madera.

**6.2.3.2.2. Procedimiento:**

- Dejar caer el microteléfono del ETBP, como lo indica la figura 25.
- Realizar la prueba de caída 4 veces, una por cada lado.
- El dispositivo bajo prueba debe ser capaz de seguir funcionando en su conjunto después de realizadas las pruebas.

El resultado obtenido por el ETBP al término de la prueba debe cumplir con 5.2.2.2.

**7. Bibliografía**

Ley Federal de Telecomunicaciones

NMX-I-250-1997-NYCE "Seguridad de los equipos de procesamiento de la información".

**8. Concordancia con normas internacionales**

No puede establecerse concordancia con normas internacionales por no existir referencias al momento de la elaboración de la presente.

**9. Evaluación de la conformidad y vigilancia del cumplimiento**

La evaluación de la conformidad y la vigilancia del cumplimiento de esta Disposición Técnica deberá ser realizada por el Instituto Federal de Telecomunicaciones.

**DISPOSICIONES TRANSITORIAS**

La presente Disposición Técnica entrará en vigor el 19 de enero de 2015.